

Data Sheet

Linha Sanitária

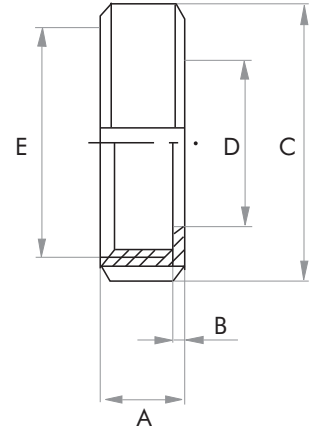
Uniões



Porca circular - DIN

nut-DIN F

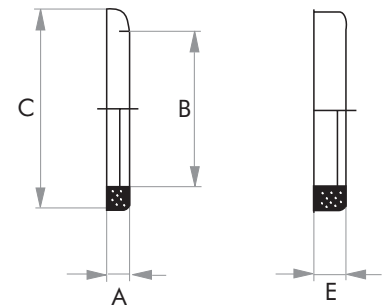
DN	Art. -Nr.	A	B	C	D	E	G (Kg)
Rosca							
10	210	18	3	38	19	28X1/8"	0,07
15	"	18	3	44	25	34X1/8"	0,08
20	"	20	3	54	31	44X1/6"	0,13
25/1"	"	21	3	63	36	52X1/6"	0,18
32/1¼"	"	21	3	70	42	58X1/6"	0,22
40/1½"	"	21	3	78	49	65X1/6"	0,25
50/2"	"	22	3	92	62	78X1/6"	0,34
65/2½"	"	25	4	112	80	95X1/6"	0,55
75	"	25	4	119	88	104X1/6"	0,65
80/3"	"	29	4	127	94	110X1/4"	0,80
100/4"	"	31	5	148	115	130X1/4"	1,08
125/5"	"	35	5	178	138	160X1/4"	1,45
150/6"	"	40	6	210	164	190X1/4"	1,88



Anel de vedação - DIN

gasket-DIN G

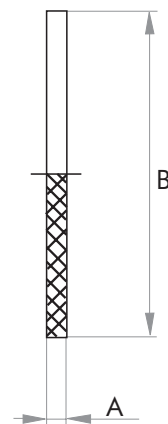
DN	Art. -Nr.	A	B	C	D	E	G (Kg)
10	211	4,5	12	20			
15	"	4,5	18	26			
20	"	4,5	23	33		8	
25/1"	"	5	30	40		8	
32/1¼"	"	5	36	46		8	
40/1½"	"	5	42	52		8	
50/2"	"	5	54	64		8	
65/2½"	"	5	71	81		8	
75	"	5	78	88		8	
80/3"	"	5	85	95		8	
100/4"	"	6	104	114		8	
125/5"	"	7	130	142			
150/6"	"	7	155	167			



Disco de vedação DIN - p/ porca tampão

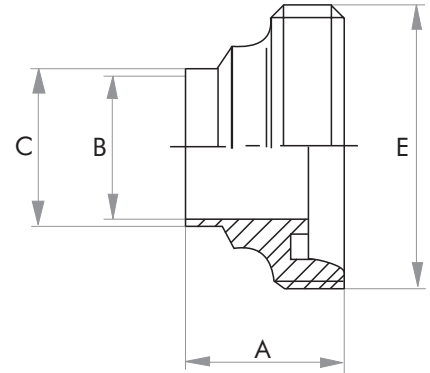
sealing disc

DN	Art. -Nr.	A	B	C	D	E	G (Kg)
10	222	3	28				
15	222	3	34				
20	222	3	44				
25/1"	222	3	52				
32/1¼"	222	3	58				
40/1½"	222	3	65				
50/2"	222	3	78				
65/2½"	222	3	95				
75"	222	3	104				
80/3"	222	3	110				
100/4"	222	3	130				
125/5"	222	3	160				
150/6"	222	3	190				



Macho DIN - polegada OD - solda

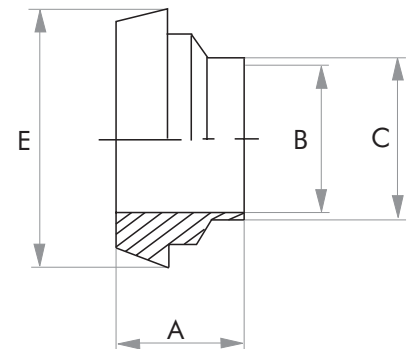
DN	Art. -Nr.	A	B	C	D	E	G (Kg)
Rosca							
1"	213 D	29	22,9	25,4		52x1/6"	0,14
1¼"	"	32	29,3	31,8		58x1/6"	0,17
1½"	"	33	35,1	38,1		65x1/6"	0,21
2"	"	35	47,8	50,8		78x1/6"	0,28
2½"	"	40	60,5	63,5		95x1/6"	0,47
3"	"	40	73,1	76,1		100x1/4"	0,51
4"	"	54	97,6	101,6		130x1/4"	1,02
5"	"	46	123,0	127,0		160x1/4"	0,92
6"	"	50	148,4	152,4		190x1/4"	1,55



Niple DIN - polegada OD - solda

liner-inch-welding

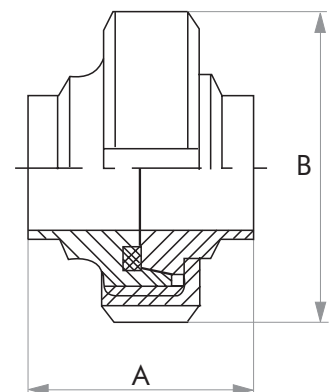
DN	Art. -Nr.	A	B	C	D	E	G (Kg)
1"	214 D	22	22,9	25,4		44	0,10
1¼"	"	25	29,3	31,8		50	0,12
1½"	"	26	35,1	38,1		56	0,15
2"	"	28	47,8	50,8		68	0,21
2½"	"	32	60,5	63,5		86	0,37
3"	"	32	73,1	76,1		100	0,34
4"	"	44	97,6	101,6		121	0,82
5"	"	34	123,0	127,0		150	0,70
6"	"	37	148,4	152,4		176	0,92



União DIN - polegada OD - solda

union-inch-welding

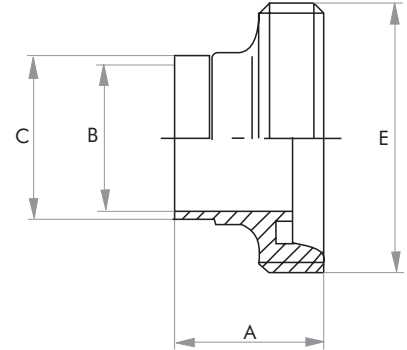
DN	Art. -Nr.	A	B	C	D	E	G (Kg)
1"	212 D	44	63				0,42
1¼"	"	50	70				0,51
1½"	"	52	78				0,61
2"	"	56	92				0,83
2½"	"	64	112				1,39
3"	"	64	127				1,50
4"	"	88	148				2,92
5"	"	68	178				3,07
6"	"	74	210				4,35



Macho DIN - mm - solda

male-DIN-welding

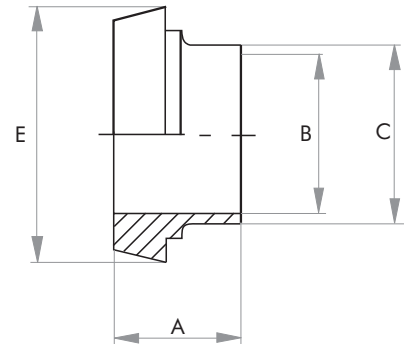
DN	Art. -Nr.	A	B	C	D	E	G (Kg)
Rosca							
25	213 0	29	26	29		52x1/6"	0,12
32	213 0	32	32	35		58x1/6"	0,14
40	213 0	33	38	41		65x1/6"	0,16
50	213 0	35	50	53		78x1/6"	0,22
65	213 0	40	66	70		95x1/6"	0,38
80	213 0	45	81	85		110x1/4"	0,52
100	213 0	54	100	104		130x1/4"	0,62
125	213 0	46	125	129		160x1/4"	0,92
150	213 0	50	150	154		190x1/4"	1,55



Niple DIN - mm - solda

liner-DIN-welding

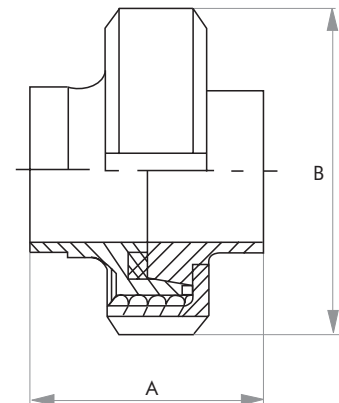
DN	Art. -Nr.	A	B	C	D	E	G (Kg)
25	214 0	22	26	29		44	0,08
32	214 0	25	32	35		50	0,09
40	214 0	26	38	41		56	0,12
50	214 0	28	50	53		68	0,17
65	214 0	32	66	70		86	0,28
80	214 0	37	81	85		100	0,34
100	214 0	44	100	104		121	0,54
125	214 0	34	125	129		150	0,70
150	214 0	37	150	154		176	0,92



União DIN completa - mm - solda

union-DIN-welding

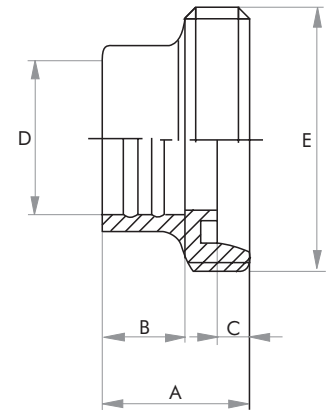
DN	Art. -Nr.	A	B	C	D	E	G (Kg)
25	212 0	44	63				0,38
32	212 0	50	70				0,45
40	212 0	52	78				0,53
50	212 0	56	92				0,73
65	212 0	64	112				1,21
80	212 0	74	127				1,66
100	212 0	88	148				2,24
125	212 0	68	178				3,07
150	212 0	74	210				4,35



Macho DIN - polegada OD - expansão

male-inch-expanding

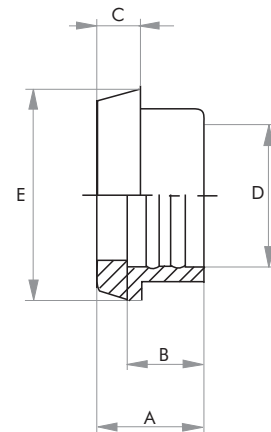
DN	Art . -Nr .	A	B	C	D	E	G (Kg)
Rosca							
1"	205 Z	29	15	7	25,6	52x1/6"	0,15
1¼"	"	32	18	7	31,0	58x1/6"	0,18
1½"	"	33	20	7	38,3	65x1/6"	0,23
2"	"	35	22	7	51,0	78x1/6"	0,33
2½"	"	40	25	8	63,8	95x1/6"	0,62
3"	"	40	25	8	73,4	104x1/6"	0,85
4"	"	54	35	10	101,9	130x1/4"	1,00



Niple DIN - polegada OD - expansão

liner-inch-expanding

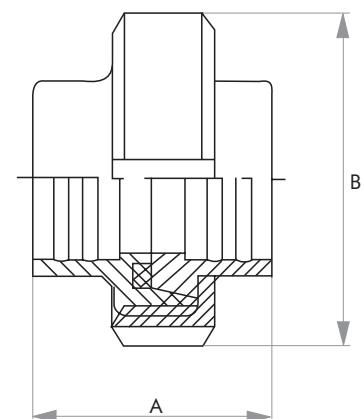
DN	Art . -Nr .	A	B	C	D	E	G (Kg)
1"	206 Z	22	15	10	25,6	44	0,11
1¼"	206 Z	25	18	10	32,0	50	0,14
1½"	206 Z	26	20	10	38,3	56	0,17
2"	206 Z	28	22	11	51,0	68	0,23
2½"	206 Z	32	25	12	63,8	86	0,33
3"	206 Z	32	25	12	76,4	93	0,38
4"	206 Z	44	35	15	101,9	121	0,70



União completa DIN - polegada OD - expansão

union-inch-expanding

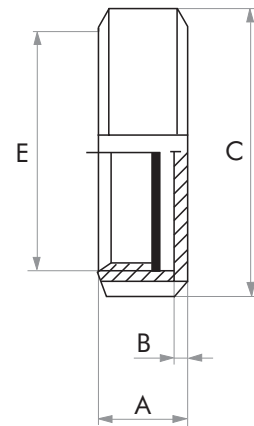
DN	Art . -Nr .	A	B	C	D	E	G (Kg)
1"	212 Z	44	63				0,44
1¼"	212 Z	50	70				0,54
1½"	212 Z	52	78				0,65
2"	212 Z	56	92				0,90
2½"	212 Z	64	112				1,27
3"	212 Z	64	119				1,88
4"	212 Z	88	148				2,78



Porca tampão DIN - lisa

blind nut-DIN

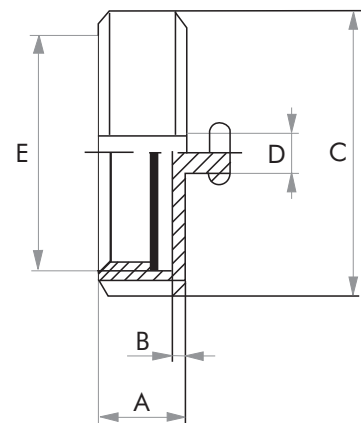
DN	Art. -Nr.	A	B	C	D	E	G (Kg)
						Rosca	
10	220	18	3	38		28x1/8"	0,08
15	"	18	3	44		34x1/8"	0,10
20	"	20	3	54		44x1/6"	0,14
25/1"	"	21	3	63		52x1/6"	0,19
32/1¼"	"	21	3	70		58x1/6"	0,23
40/1½"	"	21	3	78		65x1/6"	0,26
50/2"	"	22	3	92		78x1/6"	0,38
65/2½"	"	25	4	112		95x1/6"	0,66
75"	"	25	4	119		104x1/6"	0,69
80/3"	"	30	4	127		110x1/4"	1,00
100/4"	"	31	5	148		130x1/4"	1,40
125/5"	"	34	5	178		160x1/4"	1,97
150/6"	"	39	6	210		190x1/4"	2,87



Porca tampão DIN - c/ ponteira

blind nut-DIN with button

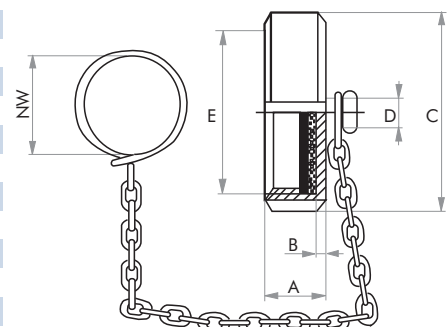
DN	Art. -Nr.	A	B	C	D	E	G (Kg)
						Rosca	
10	221	18	3	38	10	28x1/8"	0,09
15	"	18	3	44	10	34x1/8"	0,11
20	"	20	3	54	10	44x1/6"	0,15
25/1"	"	21	3	63	10	52x1/6"	0,20
32/1¼"	"	21	3	70	10	58x1/6"	0,24
40/1½"	"	21	3	78	10	65x1/6"	0,27
50/2"	"	22	3	92	10	78x1/6"	0,39
65/2½"	"	25	4	112	10	95x1/6"	0,67
75"	"	25	4	119	10	104x1/6"	0,70
80/3"	"	30	4	127	10	110x1/4"	1,01
100/4"	"	31	5	148	10	130x1/4"	1,41
125/5"	"	34	5	178	10	160x1/4"	1,98
150/6"	"	39	6	210	10	190x1/4"	2,88



Porca tampão DIN - c/ corrente

blind nut-DIN-complete

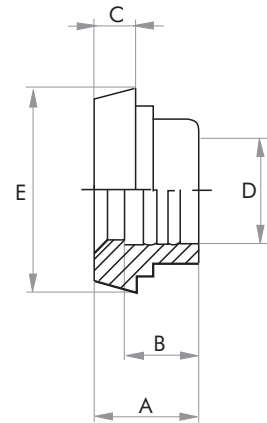
DN	Art. -Nr.	A	B	C	D	E	G (Kg)
						Rosca	
10	221K	18	3	38	10	28x1/8"	0,12
15	"	18	3	44	10	34x1/8"	0,15
20	"	20	3	54	10	44x1/6"	0,19
25/1"	"	21	3	63	10	52x1/6"	0,25
32/1¼"	"	21	3	70	10	58x1/6"	0,29
40/1½"	"	21	3	78	10	65x1/6"	0,33
50/2"	"	22	3	92	10	78x1/6"	0,46
65/2½"	"	25	4	112	10	95x1/6"	0,85
75"	"	25	4	119	10	104x1/6"	0,90
80/3"	"	30	4	127	10	110x1/4"	1,11
100/4"	"	31	5	148	10	130x1/4"	1,53
125/5"	"	34	5	178	10	160x1/4"	2,12
150/6"	"	39	6	210	10	190x1/4"	3,05



Niple de redução DIN - polegada OD - expansão

reducing liner-inch-expand.

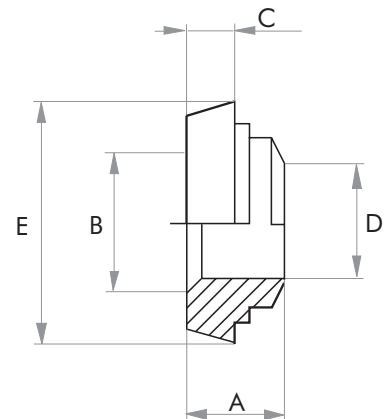
DN	Art. -Nr.	A	B	C	D	E	G (Kg)
1¼" / 1"	225	20	15	10	25,6	50	0,17
1½" / 1"	225	20	15	10	25,6	56	0,19
1½" / 1¼"	225	23	18	10	32,0	56	0,17
2" / 1"	225	28	15	11	25,6	68	0,33
2" / 1½"	225	26	20	11	38,3	68	0,30
2½" / 1½"	225	26	20	12	38,3	86	0,57
2½" / 2"	225	27	22	12	51,0	86	0,48
3" / 2"	225	30	22	12	51,0	93	0,60
3" / 2½"	225	31	25	12	63,8	93	0,58
4" / 3"	225	42	28	15	76,4	121	1,12



Niple de redução DIN - polegada OD - solda

reducing liner-inch-welding

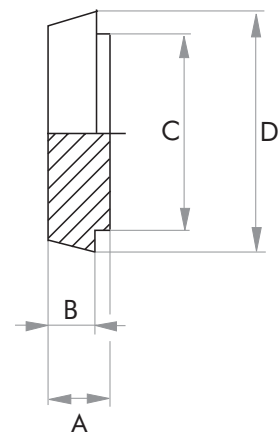
DN	Art. -Nr.	A	B	C	D	E	G (Kg)
1¼" / 1"	225A	20	29,3	10	22,9	50	0,17
1½" / 1"	225A	20	29,3	10	22,9	56	0,20
1½" / 1¼"	225A	23	35,1	10	29,3	56	0,17
2" / 1"	225A	28	47,8	11	22,9	68	0,33
2" / 1½"	225A	26	47,8	11	35,1	68	0,30
2½" / 1½"	225A	26	60,5	12	35,1	86	0,57
2½" / 2"	225A	27	60,5	12	47,8	86	0,52
3" / 2"	225A	30	73,1	12	47,8	93	0,65
3" / 2½"	225A	31	73,1	12	60,5	93	0,62
4" / 3"	225A	42	97,6	15	73,1	121	1,12



Niple cego DIN - polegada OD - maciço

liner-blank,heavy

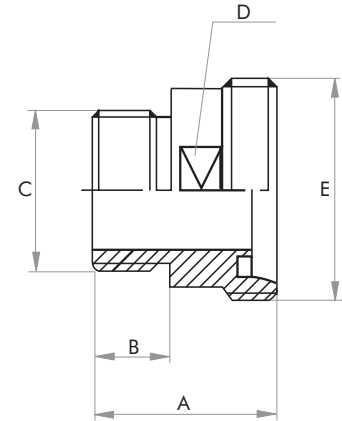
DN	Art. -Nr.	A	B	C	D	E	G (Kg)
1"	218	13	10	35	44		0,13
1¼"	"	13	10	41	50		0,17
1½"	"	13	10	48	56		0,22
2"	"	14	11	61	68		0,35
2½"	"	16	12	79	86		0,67
3"	"	16	12	93	100		0,92
100/4"	"	20	15	114	121		1,34
125/5"	"	22	17	137	150		1,68
150/6"	"	24	18	163	176		4,30



Macho adaptador DIN / luva BSP

male-DIN-threaded outside

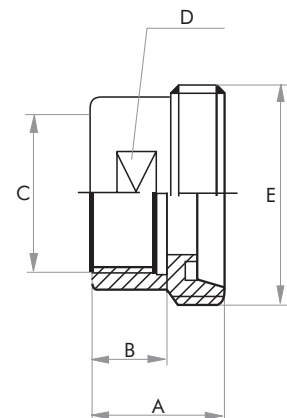
DN	Art. -Nr.	A	B	C	D	E	G (Kg)
10	228	40	14	R3/8"	17	28x1/8"	0,06
15	"	40	14	R 1/2"	24	34x1/8"	0,08
20	"	42	14	R 3/4"	30	44x1/6"	0,14
25/1"	"	48	20	R1"	41	52x1/6"	0,28
32/1 1/4"	"	48	20	R 1 1/4"	46	58x1/6"	0,35
40/1 1/2"	"	50	20	R 1 1/2"	50	65x1/6"	0,40
50/2"	"	52	20	R2"	65	78x1/6"	0,53
65/2 1/2"	"	56	22	R 2 1/2"	80	95x1/6"	0,72
80/3"	"	66	25	R3"	95	110x1/4"	1,01
100/4"	"	72	30	R4"	117	130x1/4"	1,54



Macho adaptador DIN / niple BSP

male-DIN-threaded inside

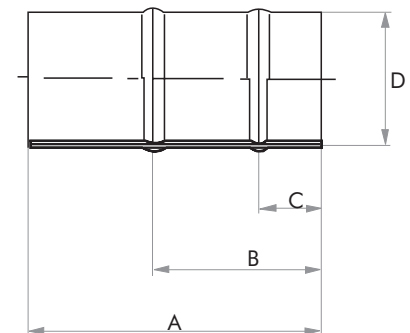
DN	Art. -Nr.	A	B	C	D	E	G (Kg)
10	229	30	14	R 3/8"	19	28x1/8"	0,06
15	"	30	14	R 1/2"	24	34x1/8"	0,07
20	"	30	14	R 3/4"	30	44x1/6"	0,11
25/1"	"	35	20	R1"	41	52x1/6"	0,22
32/1 1/4"	"	35	20	R 1 1/4"	46	58x1/6"	0,23
40/1 1/2"	"	35	20	R 1 1/2"	50	65x1/6"	0,24
50/2"	"	35	20	R2"	65	78x1/6"	0,37
65/2 1/2"	"	38	22	R 2 1/2"	80	95x1/6"	0,54
80/3"	"	43	25	R3"	95	110x1/4"	0,72
100/4"	"	50	30	R4"	117	130x1/4"	0,91



Ponteira p/ mangueira - polegada OD

hose nozzle-inch tube

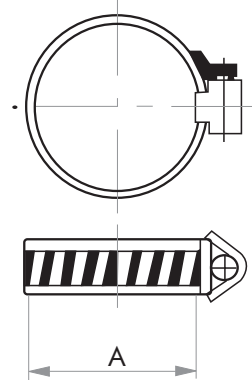
DN	Art. -Nr.	A	B	C	D	E	G (Kg)
1"	239 Z	60	35	15	25,4		0,04
1 1/4"	239 Z	70	40	15	31,8		0,06
1 1/2"	239 Z	80	45	20	38,1		0,09
2"	239 Z	90	45	20	50,8		0,13
2 1/2"	239 Z	100	50	25	63,5		0,42
3"	239 Z	110	55	25	76,1		0,50
4"	239 Z	120	65	25	101,6		0,58



Abraçadeira p/ mangueira

hose clip

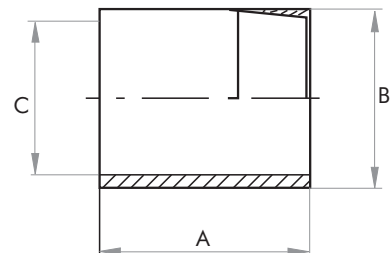
DN	Art. -Nr.	A	B	C	D	E	G (Kg)
		Diâmetro					
	239 S	12- 20					0,02
	239 S	16- 25					0,02
	239 S	20- 32					0,02
	239 S	25- 40					0,02
	239 S	32- 50					0,03
	239 S	40- 60					0,03
	239 S	50- 70					0,03
	239 S	60- 80					0,04
	239 S	70- 90					0,04
	239 S	80-100					0,04
	239 S	90-110					0,04
	239 S	100-120					0,05



Niple BSP - solda

welding nipple-tube size

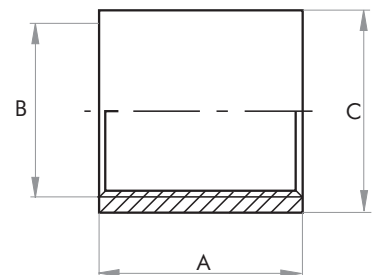
DN	Art. -Nr.	A	B	C	D	E	G (Kg)
		P/ Tubos					
6	240	30	R1/8"	6.2		10,2x2,0	0,02
8	240	30	R 1/4"	8.9		13,5x2,3	0,02
10	240	30	R3/8"	12.6		17,2x2,3	0,03
15	240	35	R 1/2"	16.1		21,3x2,6	0,04
20	240	40	R 3/4"	21.7		26,9x2,6	0,06
25	240	40	R1"	27.3		33,7x3,2	0,10
32	240	50	R 1 1/4"	36.0		42,4x3,2	0,15
40	240	50	R 1 1/2"	41.9		48,3x3,2	0,16
50	240	50	R2"	53.1		60,3x3,6	0,22
65	240	60	R 2 1/2"	68.9		76,1x3,6	0,42
80	240	70	R3"	80.9		89,9x4,0	0,68



Luva BSP

socket

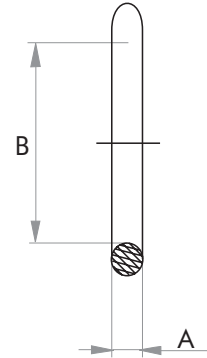
DN	Art. -Nr.	A	B	C	D	E	G (Kg)
6	241	17	R1/8"	14.0			0.02
8	241	25	R 1/4"	18.5			0.02
10	241	26	R3/8"	21.3			0.03
15	241	34	R 1/2"	26.5			0.08
20	241	36	R 3/4"	32.5			0.11
25	241	43	R1"	39.5			0.17
32	241	48	R 1 1/4"	48.3			0.32
40	241	48	R 1 1/2"	55.5			0.40
50	241	56	R2"	68.0			0.48
65	241	65	R 2 1/2"	84.0			1.20
80	241	71	R3"	98.0			1.57



Anel de vedação RJT

gasket-RJT

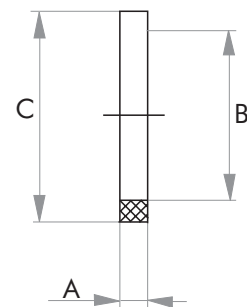
DN	Art. -Nr.	A	B	C	D	E	G (Kg)
1"	268	6	27,4				
1½"	"	6	40				
2"	"	6	52,7				
2½"	"	6	65,4				
3"	"	6	78,2				
4"	"	6	101,0				



Anel de vedação SMS

gasket-SMS

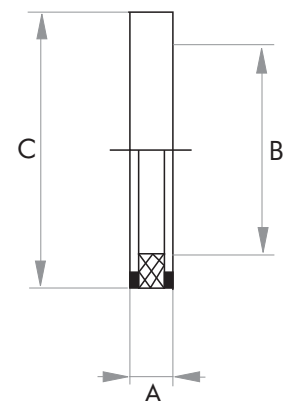
DN	Art. -Nr.	A	B	C	D	E	G (Kg)
25	273	5,5	25	32			
38	"	5,5	38	48			
51	"	5,5	51	61			
63,5	"	5,5	63,5	73,5			
76	"	5,5	76	86			
101,6	"	5,5	101,6	113,5			



Anel de vedação IDF

gasket-IDF

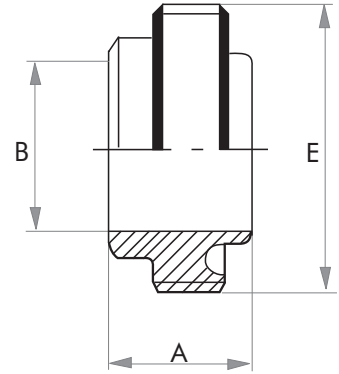
DN	Art. -Nr.	A	B	C	D	E	G (Kg)
1"	283	7	23	32,5	1"		0,23
1½"	"	7	35,5	46	1½"		0,27
2"	"	7	48,5	59,5	2"		0,38
2½"	"	7	60,5	73	2½"		0,45
3"	"	7	73	86,5	3"		0,66



Macho RJT - solda

male-RJT-welding

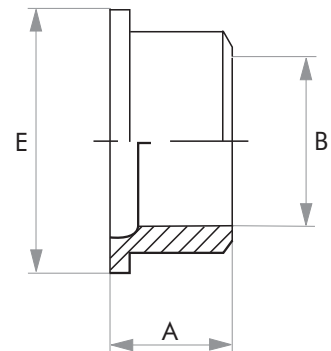
DN	Art. -Nr.	A	B	C	D	E	G (Kg)
Rosca							
1"	265	26	22,9			46,0x1/8"	
1½"	"	26	35,1			58,7x1/8"	
2"	"	26	47,8			73,0x1/6"	
2½"	"	26	60,5			85,7x1/6"	
3"	"	26	73,1			98,4x1/6"	
4"	"	26	97,6			132,0x1/6"	



Niple RJT - solda

liner-RJT-welding

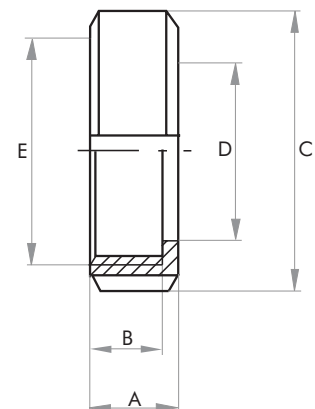
DN	Art. -Nr.	A	B	C	D	E	G (Kg)
1"	266	10	22,9			41	
1½"	"	10	35,1			53,9	
2"	"	10	47,8			66,6	
2½"	"	10	60,5			79,3	
3"	"	10	73,1			92	
4"	"	13	97,6			117	



Porca circular RJT

nut-RJT

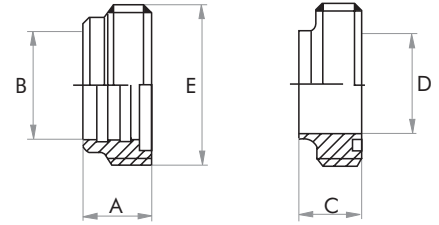
DN	Art. -Nr.	A	B	C	D	E	G (Kg)
Rosca BS							
1"	267	22	18	57	33,5	46,0x1/8"	
1½"	"	22	18	72	46	58,7x1/8"	
2"	"	22	18	86	59	73,0x1/6"	
2½"	"	22	18	100	71,5	85,7x1/6"	
3"	"	22	18	114	84,5	98,4x1/6"	
4"	"	22	18	138	110,5	98,4x1/6"	



Macho SMS

male-SMS

DN	Art. -Nr.	A	B	C	D	E	G (Kg)
Rosca							
25	270	20	25,5			40x1/6"	0,06
38	270	23	38,2			60x1/6"	0,18
51	270	25	51,1			70x1/6"	0,21
63,5	270	30	63,6			85x1/6"	0,36
76	270	35	76,2			98x1/6"	0,49
25	275			15	22,5	40x1/6"	0,05
38	275			20	35,5	60x1/6"	0,17
51	275			20	48,5	70x1/6"	0,18
63,5	275			24	60,5	85x1/6"	0,35
76	275			24	73,1	98x1/6"	0,44
101,6	275			30	97,6	132x1/6"	1,31



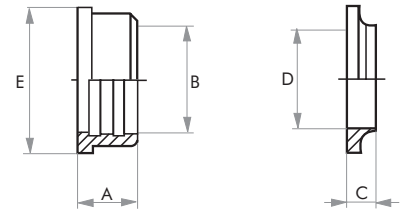
Expansão 270
expanding 270

Solda 275
welding 275

Niple SMS

liner-SMS

DN	Art. -Nr.	A	B	C	D	E	G (Kg)
25	271	17	25,5			35,5	0,04
38	271	20	38,2			55	0,11
51	271	20	51,1			65	0,11
63,5	271	25	63,6			80	0,21
76	271	30	76,2			93	0,31
25	276			8	22,5	35,5	0,02
38	276			9	35,5	55	0,04
51	276			9	48,5	65	0,06
63,5	276			9	60,5	80	0,07
76	276			10	73,1	93	0,12
101,6	276			12	97,6	127	0,27



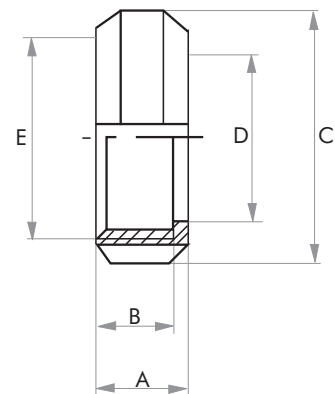
Expansão 271
expanding 271

Solda 276
welding 276

Porca circular SMS

nut-SMS

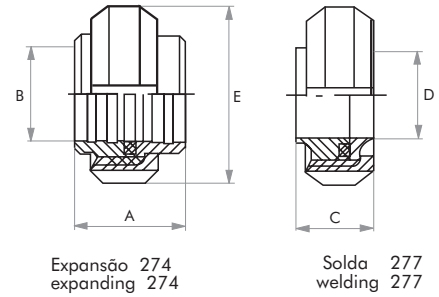
DN	Art. -Nr.	A	B	C	D	E	G (Kg)
Rosca							
25	272	20	16	51	32	40x1/6"	0,11
38	272	25	21	74	48	60x1/6"	0,26
51	272	26	21	84	60,5	70x1/6"	0,31
63,5	272	30	25	100	74	85x1/6"	0,41
76	272	32	26	114	87	98x1/6"	0,57
101,6	272	32	26	154	117	132x1/6"	1,20



União completa SMS

tube union-SMS

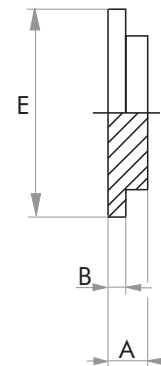
DN	Art. -Nr.	A	B	C	E	G (Kg)
25	274	38	25,5		51	0,21
38	"	44	38,2		74	0,55
51	"	46	51,1		84	0,63
63,5	"	56	63,6		100	0,98
76	"	66	76,2		114	1,37
25	277			24	22,5	0,18
38	"			30	35,5	0,47
51	"			30	48,5	0,55
63,5	"			34	60,5	0,87
76	"			35	73,1	1,13
101,6	"			43	97,6	3,19



Niple cego SMS

liner-SMS-blind

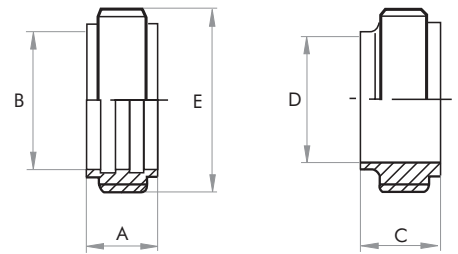
DN	Art. -Nr.	A	B	C	D	E	G (Kg)
25	276B	7	3,5			35,5	0,06
38	276B	8	4			55	0,14
51	276B	9	4			65	0,22
63,5	276B	9	4			80	0,32
76	276B	11	5			93	0,53
101,6	276B	13	6			127	1,16



Macho IDF

male-IDF

DN	Art. -Nr.	A	B	C	D	E	G (Kg)
Rosca Acme							
1"	280	17	25,4			1"	0,04
1½"	"	19,5	38,1			1½"	0,08
2"	"	19,5	50,8			2"	0,11
2½"	"	25	63,5			2½"	0,18
3"	"	30	76,1			3"	0,25
1"	280A			21,5	22,9	1"	0,04
1½"	"			21,5	35,1	1½"	0,08
2"	"			21,5	47,8	2"	0,11
2½"	"			21,5	60,5	2½"	0,18
3"	"			21,5	73,1	3"	0,25
4"	"			29	97,6	4"	1,54



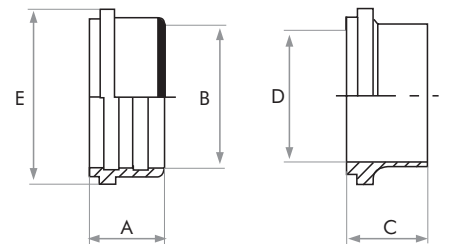
Expansão 280
expanding 280

Solda 280A
welding 280A

Niple IDF

liner-IDF

DN	Art. -Nr.	A	B	C	D	E	G (Kg)
1"	281	17	25,4			33,8	0,03
1½"	"	20	38,1			47	0,05
2"	"	20	50,8			60,5	0,08
2½"	"	25	63,5			74	0,12
3"	"	30	76,1			87,5	0,18
1"	281A			21,5	22,9		0,03
1½"	"			21,5	35,1		0,05
2"	"			21,5	47,8		0,08
2½"	"			21,5	60,5		0,12
3"	"			21,5	73,1		0,18
4"	"			29	97,6		0,32



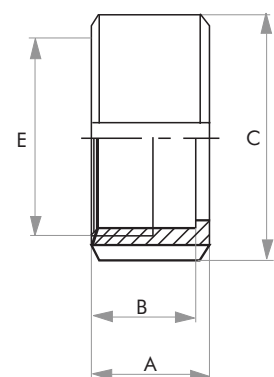
Expansão 281
expanding 281

Solda 281A
welding 281A

Porca circular IDF

nut-IDF

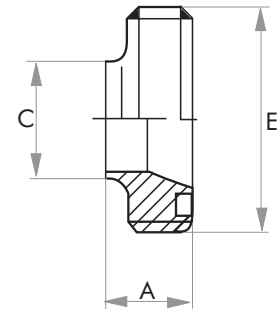
DN	Art. -Nr.	A	B	C	D	E	G (Kg)
Rosca Acme							
1"	282	30	26,5	52		1"	0,23
1½"	"	30	26,5	64		1½"	0,27
2"	"	30	26,5	79		2"	0,38
2½"	"	30	26,5	92		2½"	0,45
3"	"	30	26,5	109		3"	0,66
4"	"	34	30	148		4"	0,32



Macho de redução SMS - solda

male-SMS-welding-red.

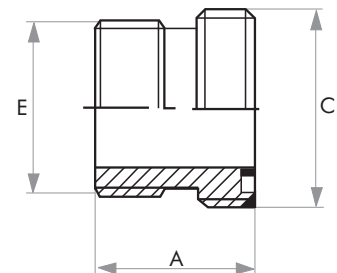
DN	Art . -Nr .	A	B	C	D	E	G (Kg)
						Rosca	
38/25	278 A	19		25		60x1/6"	
51/25	278 A	20		25		70x1/6"	
51/38	278 A	20		38		70x1/6"	
63/38	278 A	24		38		85x1/6"	
63/51	278 A	24		51		85x1/6"	
76/38	278 A	24		38		98x1/6"	
76/51	278 A	24		51		98x1/6"	
76/63	278 A	24		63,5		98x1/6"	
101/63	278 A	26		63,5		132x1/6"	
101/76	278 A	26		76		132x1/6"	



Macho adaptador SMS / luva BSP

male-SMS-threaded outside

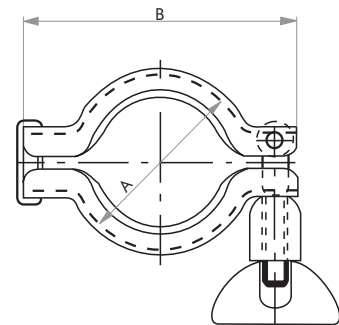
DN	Art . -Nr .	A	B	C	D	E	G (Kg)
						Rosca	
25	279	51		R1"		40x1/6"	0,14
38	279	51		R 1½"		60x1/6"	0,34
51	279	51		R2"		70x1/6"	0,43
63,5	279	57		R 2½"		85x1/6"	0,74
76	279	60		R3"		98x1/6"	1,04
101,6	279	66		R4"		132x1/6"	1,99



Abraçadeira clamp - estampada

clamp-hinged

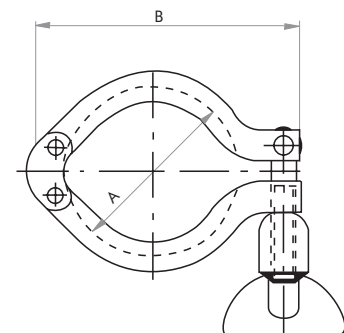
DN	Art. -Nr.	A	B	C	D	E	G (Kg)
1" - 1½" /							
25-40	287	55	86				0,13
2"/50	287	68	100				0,16
2½"	287	81,5	114				0,18
3"/65	287	95	130				0,20
80	287	110	145				0,22
4"/100	287	122	158				0,23



Abraçadeira clamp - massiça

clamp-heavy

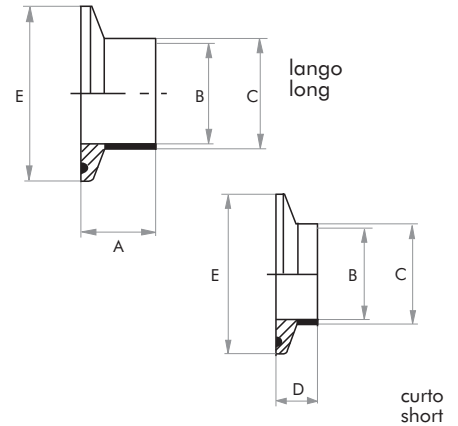
DN	Art. -Nr.	A	B	C	D	E	G (Kg)
10-20	287 A	38	63	Jedoch mit Rändelmutter			0,10
1" - 1½" /							0,31
25-40	287 A	56	87				0,31
2"/50	287 A	67,8	104				0,34
2½"	287 A	81,5	122				0,44
3"/65	287 A	95	136				0,53
80	287 A	110	152				0,59
4"/100	287 A	121,8	165				0,60
125/5"	287 A	158	217				1,50
150/6"	287 A	186	250				1,80



Niple clamp - polegada OD - solda

clamp-inch-welding

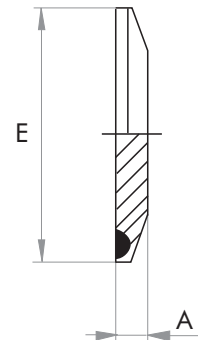
DN	Art. -Nr.	A	B	C	D	E	G (Kg)
1"	285 Z	21,5	22,9	25,4	13	50,5	0,07
1½"	285 Z	21,5	35,1	38,1	13	50,5	0,04
2"	285 Z	21,5	47,8	50,8	13	64	0,07
2½"	285 Z	28	60,5	63,5	13	77,5	0,10
3"	285 Z	28	73,1	76,1	13	91	0,17
4"	285 Z	28	97,6	101,6	13	119	0,22
5"							
6"							



Niple clamp cego

clamp-blind

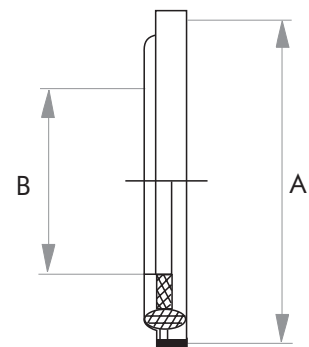
DN	Art. -Nr.	A	B	C	D	E	G (Kg)
10/20	285 B	6				34	0.03
1"/25	285 B	6				50,5	0.08
1½"/40"	285 B	6				50,5	0.08
2"/50	285 B	6				64	0.13
2½"	285 B	6				77,5	0.20
3"/65	285 B	7				91	0.31
80	285 B	8				106	0.47
4"/100	285 B	8				119	0.61
125	285 B	12				155	1.48
150	285 B	12				183	2.11



Junta de vedação clamp - polegada OD

gasket-clamp-inch

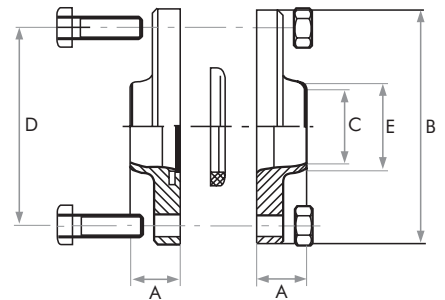
DN	Art. -Nr.	A	B	C	D	E	G (Kg)
1"	288 Z	50,5	23,1				
1½"	288 Z	50,5	35,3				
2"	288 Z	64	48				
2½"	288 Z	77,5	60,7				
3"	288 Z	91	73,3				
4"	288 Z	119	97,8				
5"							
6"							



Flange sanitário completo - polegada OD

flange connection compl./inch

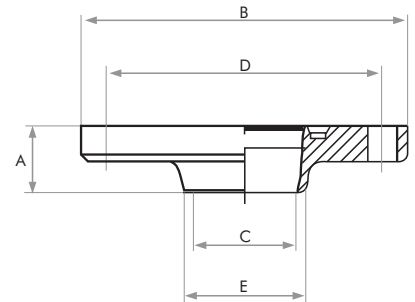
DN	Art. -Nr.	A	B	C	D	E	G (Kg)
1"	246	19	87	22,9	73	28	0,78
1¼"	246	19	92	29,3	78	34	0,92
1½"	246	24	97	35,1	82,5	40	0,94
2"	246	24	110	47,8	95,5	53	1,18
2½"	246	24	127	60,5	112,5	67	1,50
3"	246	30	142	73,1	127,5	78	2,56
4"	246	29	162	97,6	147,5	104	3,43
5"	246	40	200	123,0	180	121	5,74
6"	246	45	230	148,4	210	156	7,69
8"	246	Sob consulta					



Flange sanitário c/ ranhura - polegada OD

flange-inch-Noc.-with nut

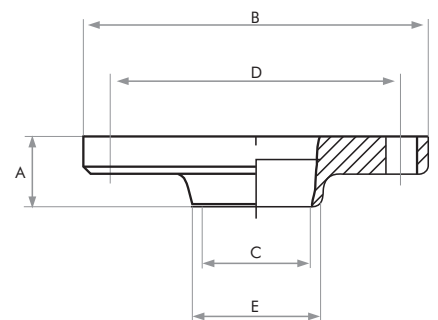
DN	Art. -Nr.	A	B	C	D	E	G (Kg)
1"	246 N	19	87	22,9	73	28	0,39
1¼"	246 N	19	92	29,3	78	34	0,46
1½"	246 N	24	97	35,1	82,5	40	0,47
2"	246 N	24	110	47,8	95,5	53	0,59
2½"	246 N	24	127	60,5	112,5	67	0,75
3"	246 N	30	142	73,1	127,5	78	1,28
4"	246 N	29	162	97,6	147,5	104	1,72
5"	246 N	40	200	123,0	180	121	2,87
6"	246 N	45	230	148,4	210	156	3,85
8"	246 N	Sob consulta					



Flange sanitário s/ ranhura - polegada OD

flange-inch-Noc.-without nut

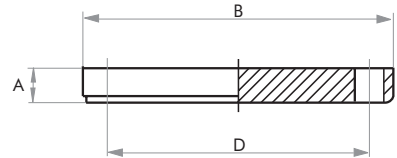
DN	Art. -Nr.	A	B	C	D	E	G (Kg)
1"	246 G	19	87	22,9	73	28	0,39
1¼"	246 G	19	92	29,3	78	34	0,46
1½"	246 G	24	97	35,1	82,5	40	0,47
2"	246 G	24	110	47,8	95,5	53	0,59
2½"	246 G	24	127	60,5	112,5	67	0,75
3"	246 G	30	142	73,1	127,5	78	1,28
4"	246 G	29	162	97,6	147,5	104	1,72
5"	246 G	40	200	123,0	180	121	2,87
6"	246 G	45	230	148,4	210	156	3,85
8"	246 G	Sob consulta					



Flange sanitário cego - s/ ranhura - polegada OD

flange-DIN-Noc.-blind without nut

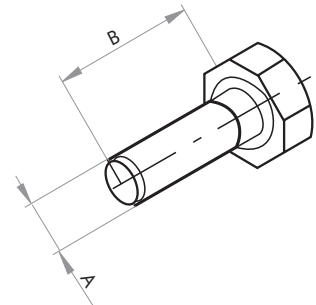
DN	Art. -Nr.	A	B	C	D	E	G (Kg)
10	245 B	10	62		44		0,22
15	245 B	10	68		50		0,28
20	245 B	10	75		59		0,34
25/1"	245 B	10	87		73		0,45
32/1¼"	245 B	10	92		78		0,50
40/1½"	245 B	10	97		82,5		0,56
50/2"	245 B	10	110		95,5		0,74
65/2½"	245 B	10	127		112,5		0,96
75/3"	245 B	16	142		127,5		1,92
80	245 B	16	142		127,5		1,92
100/4"	245 B	16	162		147,5		2,51
125/5"	245 B	16	200		180		3,95
150/6"	245 B	16	230		210		5,22
200/8"	245 B	Sob consulta					



Parafuso sextavado DIN 933

hexagonal screw DIN 933

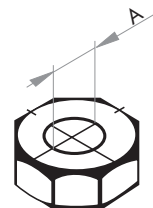
DN	Art.Nr.	A	B	Anzahl
1" a 2½"	246 H	M 8	27	4
3" a 4"	"	M 8	40	4
5" a 6"	"	M10	45	6



Porca sextavada DIN 934

hexagonal nut DIN 934

DN	Art. Nr.	A
1" a 6"	246 I	M 8



Data Sheet

Linha Sanitária

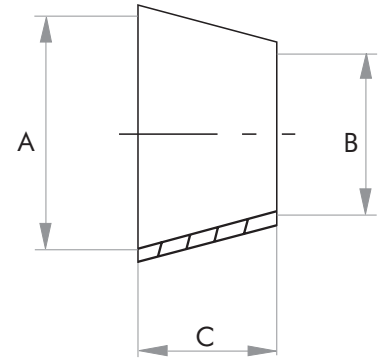
Conexões Tubulares



Redução concêntrica - solda

reducer-DIN-welding ends

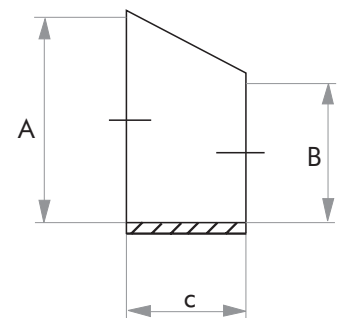
DN	Art. -Nr.	A	B	C	D	E	G (Kg)
1 1/4" / 1"	322Z	29,3	22,9	11,5			0,02
1 1/2" / 1"	"	35,1	22,9	22			0,03
1 1/2" / 1 1/4"	"	35,1	29,3	10,5			0,04
2" / 1"	"	47,8	22,9	45			0,08
2" / 1 1/4"	"	47,8	29,3	33			0,08
2" / 1 1/2"	"	47,8	35,1	23			0,09
2 1/2" / 1"	"	60,5	22,9	68			0,13
2 1/2" / 1 1/4"	"	60,5	29,3	56			0,12
2 1/2" / 1 1/2"	"	60,5	35,1	45,5			0,11
2 1/2" / 2"	"	60,5	47,8	23			0,09
3" / 1"	"	73,1	22,9	89			0,20
3" / 1 1/4"	"	73,1	29,3	77			0,18
3" / 1 1/2"	"	73,1	35,1	67			0,16
3" / 2"	"	73,1	47,8	44			0,12
3" / 2 1/2"	"	73,1	60,5	21			0,11
4" / 1"	"	97,6	22,9	135			0,37
4" / 1 1/4"	"	97,6	29,3	123			0,36
4" / 1 1/2"	"	97,6	35,1	113			0,32
4" / 2"	"	97,6	47,8	90			0,29
4" / 2 1/2"	"	97,6	60,5	67			0,24
4" / 3"	"	97,6	73,1	46			0,17



Redução excêntrica - solda

reducer-inch-welding ends-exc.

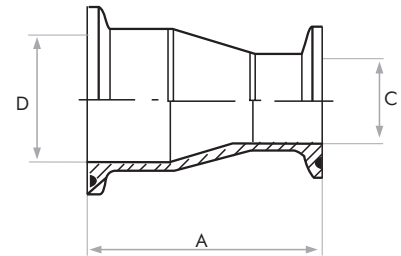
DN	Art. -Nr.	A	B	C	D	E	G (Kg)
1 1/4" / 1"	322Zex	29,3	22,9	12			0,04
1 1/2" / 1"	"	35,1	22,9	23			0,05
1 1/2" / 1 1/4"	"	35,1	29,3	11			0,07
2" / 1"	"	47,8	22,9	47			0,08
2" / 1 1/2"	"	47,8	35,1	24			0,07
2 1/2" / 1 1/2"	"	60,5	35,1	48			0,17
2 1/2" / 2"	"	60,5	47,8	24			0,11
3" / 2"	"	73,1	47,8	46			0,20
3" / 2 1/2"	"	73,1	60,5	22			0,13
4" / 2 1/2"	"	97,6	60,5	70			0,34
4" / 3"	"	97,6	73,1	48			0,21



Redução concêntrica - clamp / clamp

reducer-inch-CC

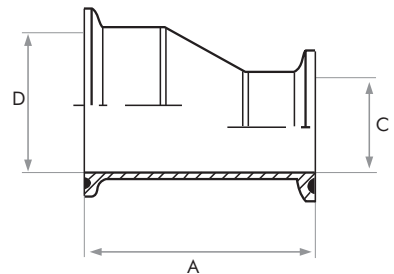
DN	Art . -Nr .	A	B	C	D	E	G (Kg)
1½" / 1"	344 Z	65		22,9	35,1		0,15
2" / 1"	344 Z	88		22,9	47,8		0,22
2" / 1½"	344 Z	66		35,1	47,8		0,22
2½" / 1½"	344 Z	95,5		35,1	60,5		0,25
2½" / 2"	344 Z	72,5		47,8	60,5		0,26
3" / 2"	344 Z	93,5		47,8	73,1		0,36
3" / 2½"	344 Z	77		60,5	73,1		0,35
4" / 2½"	344 Z	123		60,5	97,6		0,56
4" / 3"	344 Z	102		73,1	97,6		0,56



Redução excêntrica - clamp / clamp

reducer-DIN-CC-exc.

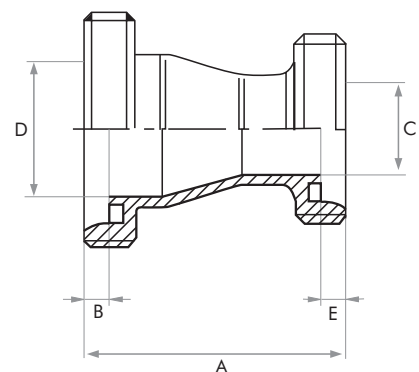
DN	Art . -Nr .	A	B	C	D	E	G (Kg)
1½" x 1"	344 ex	65		22,9	35,1		0,16
2" x 1½"	344 ex	66		35,1	47,8		0,18
2½" x 1½"	344 ex	102		35,1	60,5		0,31
2½" x 2"	344 ex	79		47,8	60,5		0,28
3" x 2"	344 ex	107		47,8	73,1		0,48
3" x 2½"	344 ex	84		60,5	73,1		0,44
4" x 2½"	344 ex	120		60,5	97,6		0,66
4" x 3"	344 ex	92		73,1	97,6		0,52



Redução concêntrica - macho / macho DIN

reducer-DIN-male ends

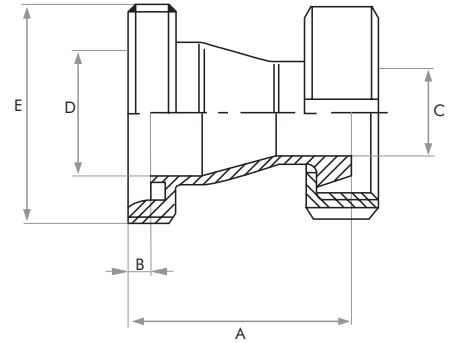
DN	Art . -Nr .	A	B	C	D	E	G (Kg)
1¼" x 1"	355	62	7	22,9	29,3	7	0,29
1½" x 1"	355	73	7	22,9	35,1	7	0,32
1½" x 1¼"	355	65	7	29,3	35,1	7	0,37
2" x 1¼"	355	88	7	29,3	47,8	7	0,45
2" x 1½"	355	78	7	35,1	47,8	7	0,51
2½" x 1½"	355	109	8	35,1	60,5	7	0,62
2½" x 2"	355	89	8	47,8	60,5	7	0,70
3" x 2"	355	116	8	47,8	73,1	7	0,87
3" x 2½"	355	92	8	60,5	73,1	8	1,07
4" x 2½"	355	131	10	60,5	97,6	8	1,39
4" x 3"	355	109	10	73,1	97,6	8	1,45



Redução concêntrica - macho / niple + porca DIN

reducer-DIN-male/liner

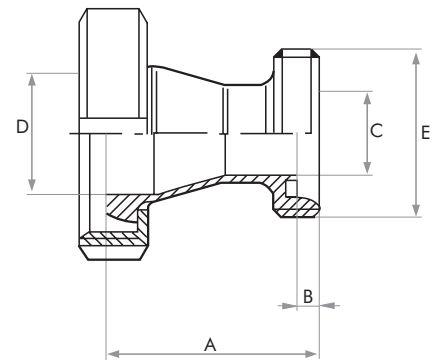
DN	Art. -Nr.	A	B	C	D	E	G (Kg)
1¼" x 1"	356	55	7	22,9	29,3	58x1/6"	0,35
1½" x 1"	356	66	7	22,9	35,1	65x1/6"	0,45
1½" x 1¼"	356	58	7	29,3	35,1	65x1/6"	0,50
2" x 1¼"	356	81	7	29,3	47,8	78x1/6"	0,57
2" x 1½"	356	71	7	35,1	47,8	78x1/6"	0,64
2½" x 1½"	356	102	8	35,1	60,5	95x1/6"	0,73
2½" x 2"	356	82	8	47,8	60,5	95x1/6"	0,87
3" x 2"	356	109	8	47,8	73,1	110x1/4"	1,05
3" x 2½"	356	84	8	60,5	73,1	110x1/4"	1,35
4" x 2½"	356	123	10	60,5	97,6	130x1/4"	1,43
4" x 3"	356	101	10	73,1	97,6	130x1/4"	1,10



Redução concêntrica - niple + porca / macho DIN

reducer-DIN-liner/male

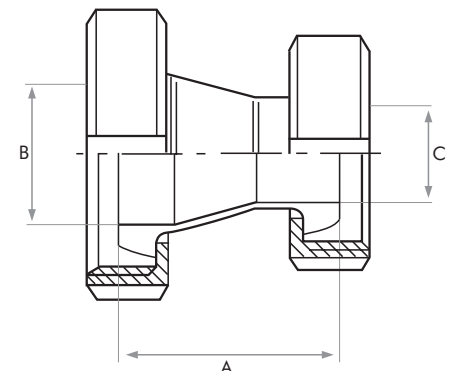
DN	Art. -Nr.	A	B	C	D	E	G (Kg)
1¼" x 1"	365	55	7	22,9	29,3	52x1/6"	0,43
1½" x 1"	365	66	7	22,9	35,1	52x1/6"	0,50
1½" x 1¼"	365	58	7	29,3	35,1	58x1/6"	0,51
2" x 1¼"	365	81	7	29,3	47,8	58x1/6"	0,65
2" x 1½"	365	71	7	35,1	47,8	65x1/6"	0,85
2½" x 1½"	365	101	7	35,1	60,5	65x1/6"	1,00
2½" x 2"	365	81	7	47,8	60,5	78x1/6"	1,05
3" x 2"	365	108	7	47,8	73,1	78x1/6"	1,15
3" x 2½"	365	84	8	60,5	73,1	78x1/6"	1,50
4" x 2½"	365	121	8	60,5	97,6	95x1/6"	1,92
4" x 3"	365	99	8	73,1	97,6	110x1/4"	1,95



Redução concêntrica - niple + porca / niple + porca DIN

reducer-DIN-liner/liner

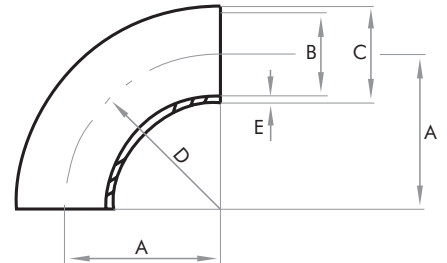
DN	Art. -Nr.	A	B	C	D	E	G (Kg)
1¼" x 1"	366	48	29,3	22,9			0,45
1½" x 1"	366	59	35,1	22,9			0,67
1½" x 1¼"	366	51	35,1	29,3			0,72
2" x 1¼"	366	74	47,8	29,3			0,97
2" x 1½"	366	64	47,8	35,1			1,03
2½" x 1½"	366	94	60,5	35,1			1,50
2½" x 2"	366	74	60,5	47,8			1,34
3" x 2"	366	101	73,1	47,8			1,65
3" x 2½"	366	76	73,1	60,5			1,97
4" x 2½"	366	113	97,6	60,5			2,00
4" x 3"	366	91	97,6	73,1			2,42



Curva 90° - polegada OD - solda

bend 90 degree-inch-welding ends

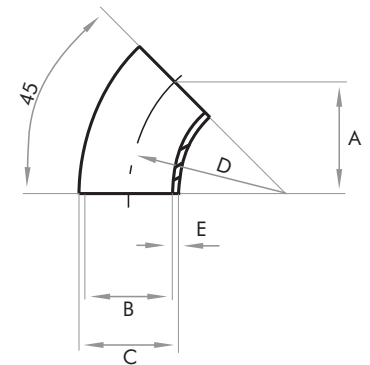
DN	Art . -Nr .	A	B	C	D	E	G (Kg)
1"	422 Z	38,1	22,4	25,4	38,1	1,5	0,05
1½"	"	57,2	35,1	38,1	57,2	1,5	0,10
2"	"	76,2	47,8	50,8	76,2	1,5	0,20
2½"	"	95,3	59,5	63,5	95,3	2,0	0,40
3"	"	114,3	72,2	76,2	114,3	2,0	0,61
4"	"	152,4	97,6	101,6	152,4	2,0	1,04
5"	"	186,0	123,0	127,0	186,0	2,0	1,90
6"	"	222,6	148,4	152,4	222,6	2,0	2,72
8"	"	298,8	199,2	203,2	298,8	2,0	4,75
10"	"	375,0	250,0	254,0	375,0	2,0	7,50



Curva 45° - polegada OD - solda

bend 45 degree-inch-welding ends

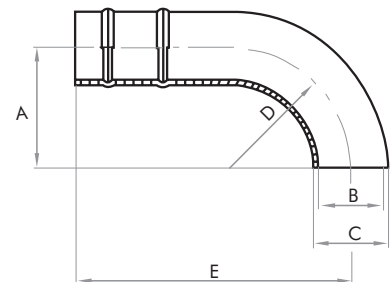
DN	Art . -Nr .	A	B	C	D	E	G (Kg)
1"	422 A	26,9	22,4	25,4	38,1	1,5	0,025
1½"	"	40,4	35,1	38,1	57,2	1,5	0,05
2"	"	53,5	47,8	50,8	76,2	1,5	0,10
2½"	"	67,4	59,5	63,5	95,3	2,0	0,20
3"	"	80,8	72,2	76,2	114,3	2,0	0,305
4"	"	107,8	97,6	101,6	152,4	2,0	0,52
5"	"	131,5	123,0	127,0	186,0	2,0	0,80
6"	"	157,4	148,4	152,4	222,6	2,0	1,36
8"	"	211,3	199,2	203,2	298,8	2,0	2,37
10"	"	265,2	250,0	254,0	375,0	2,0	3,75



Curva 90° c/ ponteira p/ mangueira - polegada OD

bend 90 degree-inch-with nozzle

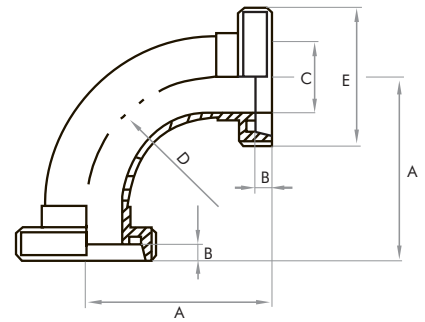
DN	Art . -Nr .	A	B	C	D	E	G (Kg)
1"	436	38,1	22,4	25,4	38,1	98,1	0,09
1½"	"	57,2	35,1	38,1	57,2	137,2	0,19
2"	"	76,2	47,8	50,8	76,2	166,2	0,33
2½"	"	95,3	59,5	63,5	95,3	195,3	0,82
3"	"	114,3	72,2	76,2	114,3	224,3	1,11
4"	"	152,4	97,6	101,6	152,4	272,4	1,62



Curva 90°- polegada OD - macho / macho DIN

bend 90 degree-inch-male/male DIN

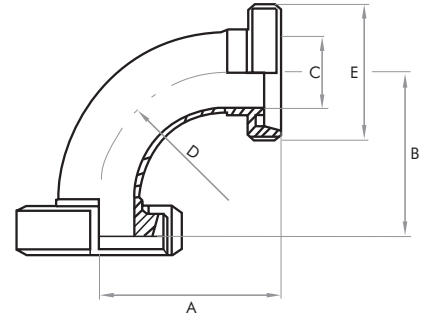
DN	Art . -Nr .	A	B	C	D	E	G (Kg)
Rosca							
1"	455	67,1	7	22,4	38,1	52X1/6	0,25
1½"	"	90,2	7	35,1	57,2	65X1/6	0,40
2"	"	111,2	7	47,8	76,2	78X1/6	0,50
2½"	"	135,3	8	59,5	95,3	95X1/6	0,90
3"	"	154,3	8	72,2	114,3	110X1/4	1,38
4"	"	206,4	10	97,6	152,4	130X1/4	2,32
5"	"	232,0	12	123,0	186,0	160X1/4	3,82
6"	"	272,6	13	148,4	222,6	190X1/4	5,84



Curva 90°- polegada OD - macho / niple + porca DIN

bend 90 degree-inch-male/liner DIN

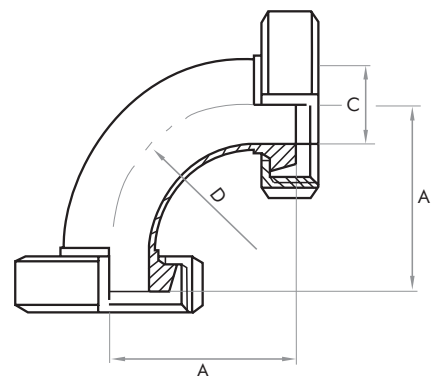
DN	Art . -Nr .	A	B	C	D	E	G (Kg)
Rosca							
1"	456	67,1	60,1	22,4	38,1	52X1/6	0,40
1½"	"	90,2	82,2	35,1	57,2	65X1/6	0,56
2"	"	111,2	104,2	47,8	76,2	78X1/6	0,77
2½"	"	135,3	127,3	59,5	95,3	95X1/6	1,42
3"	"	154,3	151,3	72,2	114,3	110X1/4	1,95
4"	"	206,4	196,4	97,6	152,4	130X1/4	2,67
5"	"	232,0	220,0	123,0	186,0	160X1/4	4,95
6"	"	272,6	259,6	148,4	222,6	190X1/4	7,25



Curva 90° - polegada OD - niple + porca / niple + porca DIN

bend 90 degree-inch-liner/liner DIN

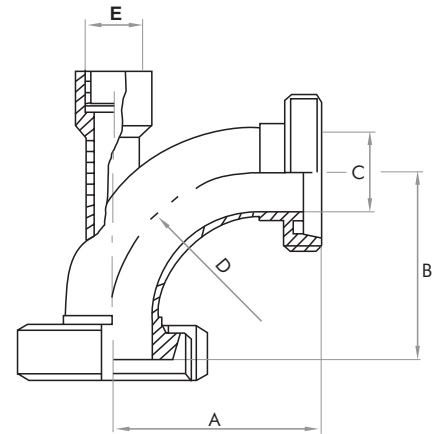
DN	Art . -Nr .	A	B	C	D	E	G (Kg)
1"	466	60,1		22,4	38,1		0,54
1½"	"	82,2		35,1	57,2		0,76
2"	"	104,2		47,8	76,2		1,00
2½"	"	127,3		59,5	95,3		1,84
3"	"	151,3		72,2	114,3		2,65
4"	"	196,4		97,6	152,4		4,10
5"	"	220,0		123,0	186,0		6,08
6"	"	259,6		148,4	222,6		8,66



**Curva 90° - polegada OD - macho / niple + porca DIN
c/ conexão p/ termômetro**

bend 90 degree-inch-linear/male
DIN imp. thread

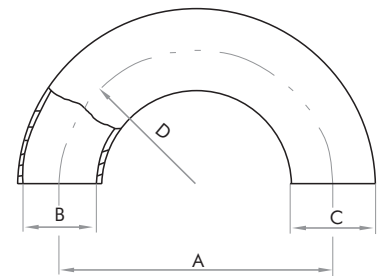
DN	Art. -Nr.	A	B	C	D	E	G (Kg)
Rosca							
1"	484	67,1	60,1	22,4	38,1	R1/2"	0,60
1½"	"	90,2	82,2	35,1	57,2	R1/2"	0,76
2"	"	111,2	104,2	47,8	76,2	R1/2"	0,98
2½"	"	135,2	127,3	59,5	95,3	R1/2"	1,60
3"	"	154,3	151,3	72,2	114,3	R1/2"	2,15
4"	"	206,4	196,4	97,6	152,4	R1/2"	2,80



Curva 180° - polegada OD - solda

bend 180 degree-inch-welding ends

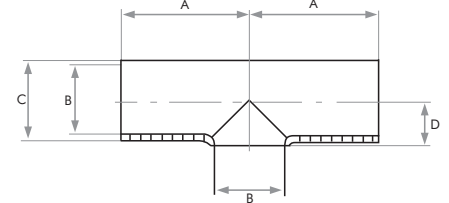
DN	Art. -Nr.	A	B	C	D	E	G (Kg)
1"	486	76,2	22,4	25,4	38,1		0,10
1½"	"	114,3	35,1	38,1	57,2		0,23
2"	"	152,4	47,8	50,8	76,2		0,24
2½"	"	190,5	59,5	63,5	95,2		0,97
3"	"	228,6	72,2	76,2	114,3		1,13
4"	"	304,8	97,6	101,6	152,4		2,34
5"	"	372,0	123,0	127,0	186,0		3,80
6"	"	445,2	148,4	203,2	222,6		5,44



Têe reto curto - polegada OD - solda

tee-inch-welding ends-short

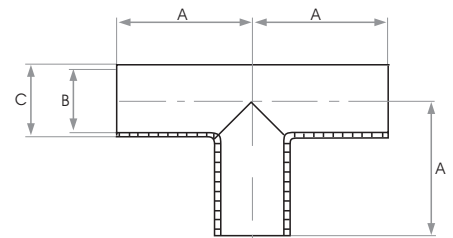
DN	Art . -Nr .	A	B	C	D	E	G (Kg)
1"	5111	38,1	22,4	25,4	17,0		0,10
1½"	5111	57,2	35,1	38,1	23,0		0,15
2"	5111	76,2	47,8	50,8	29,5		0,24
2½"	5111	80	59,5	63,5	36,0		0,46
3"	5111	90	72,2	76,2	42,0		0,68
4"	5111	100	97,6	101,6	55,0		0,92
5"	5111	187	123,0	127,0	74,0		1,97
6"	5111	225	148,4	152,4	90,0		2,89
8"	5111	300	199,2	203,2	115,0		5,46
10"	5111	375	250	254	140,0		8,43



Têe reto - polegada OD - solda

tee-inch-welding ends

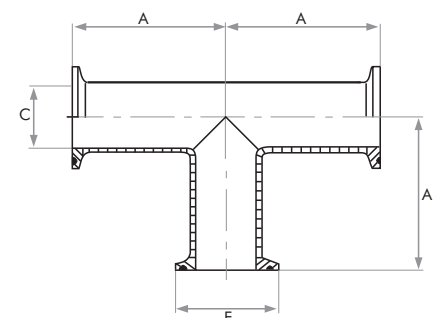
DN	Art . -Nr .	A	B	C	D	E	G (Kg)
1"	5333 K	38,1	22,4	25,4			0,14
1½"	5333 K	57,2	35,1	38,1			0,24
2"	5333 K	76,2	47,8	50,8			0,33
2½"	5333 K	80	59,5	63,5			0,69
3"	5333 K	90	72,2	76,2			0,92
4"	5333 K	100	97,6	101,6			1,98
5"	5333 K	187	123,0	127,0			2,71
6"	5333 K	225	148,4	152,4			3,88
8"	5333 K	300	199,2	203,2			7,10
10"	5333 K	375	250	254			10,96



Têe reto - polegada OD - clamp / clamp / clamp

tee-inch-CCC

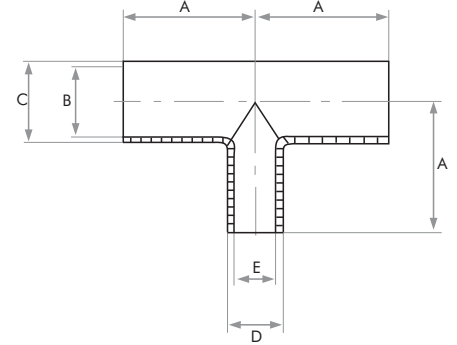
DN	Art . -Nr .	A	B	C	D	E	G (Kg)
1"	5444	59,6		22,4		50,5	0,31
1 ½"	5444	78,7		35,1		50,5	0,34
2"	5444	97,7		47,8		64	0,50
2 ½"	5444	108,0		59,5		91	0,92
3"	5444	118,0		72,2		106	1,45
4"	5444	128,0		97,6		119	1,74



Têe de redução - polegada OD - solda

tee-inch-welding ends-red.

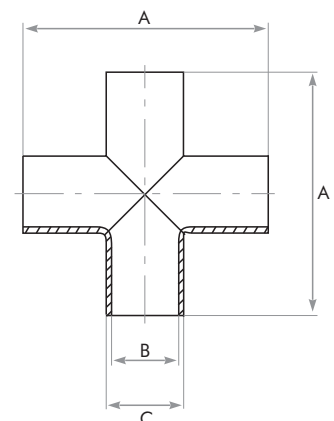
DN	Art . -Nr .	A	B	C	D	E	G (Kg)
1½" x 1"	5228	57,2	35,1	38,1	25,4	22,4	0,18
2" x 1"	5228	76,2	47,8	50,8	25,4	22,4	0,27
2" x 1½"	5228	76,2	47,8	50,8	38,1	35,1	0,31
2½" x 1"	5228	80	59,5	63,5	25,4	22,4	0,50
2½" x 1½"	5228	80	59,5	63,5	38,1	35,1	0,51
2½" x 2"	5228	80	59,5	63,5	50,8	47,8	0,60
3" x 1"	5228	90	72,2	76,2	25,4	22,4	0,73
3" x 1½"	5228	90	72,2	76,2	38,1	35,1	0,74
3" x 2"	5228	90	72,2	76,2	50,8	47,8	0,76
3" x 2½"	5228	90	72,2	76,2	63,5	59,5	0,84
4" x 1"	5228	100	97,6	101,6	25,4	22,4	1,02
4" x 1½"	5228	100	97,6	101,6	38,1	35,1	1,06
4" x 2"	5228	100	97,6	101,6	50,8	47,8	1,08
4" x 2½"	5228	100	97,6	101,6	63,5	59,5	1,17
4" x 3"	5228	100	97,6	101,6	76,2	72,2	1,24
5" x 2"	5228	187	123,0	127,0	25,4	22,4	2,02
5" x 1½"	5228	187	123,0	127,0	38,1	35,1	2,04
5" x 2"	5228	187	123,0	127,0	50,8	47,8	2,07
5" x 2½"	5228	187	123,0	127,0	63,5	59,5	2,08
5" x 3"	5228	187	123,0	127,0	76,2	72,2	2,17
5" x 4"	5228	187	123,0	127,0	101,6	97,6	2,22
6" x 2"	5228	225	148,4	152,4	25,4	22,4	2,98
6" x 1½"	5228	225	148,4	152,4	38,1	35,1	2,99
6" x 2"	5228	225	148,4	152,4	50,8	47,8	3,02
6" x 2½"	5228	225	148,4	152,4	63,5	59,5	3,03
6" x 3"	5228	225	148,4	152,4	76,2	72,2	3,09
6" x 4"	5228	225	148,4	152,4	101,6	97,6	3,18
6" x 5"	5228	225	148,4	152,4	127,0	123,0	3,39



Cruzeta - polegada OD - solda

cross-inch-welding ends

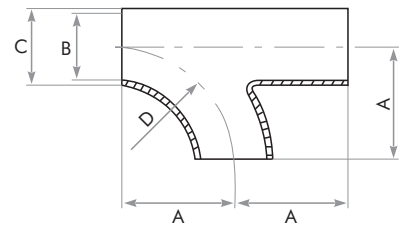
DN	Art . -Nr .	A	B	C	D	E	G (Kg)
1"	576	76,2	22,4	25,4			0,11
1 ½"	576	114,4	35,1	38,1			0,27
2"	576	152,4	47,8	50,8			0,34
2 ½"	576	160	59,5	63,5			0,78
3"	576	180	72,2	76,2			1,02
4"	576	200	97,6	101,6			2,32
5"	576	374	123,0	127,0			3,45
6"	576	450	148,4	152,4			4,87
8"	576	600	199,2	203,2			8,74
10"	576	750	250	254			13,49



Têe "Y" - polegada OD - solda

tee bend-inch-welding ends

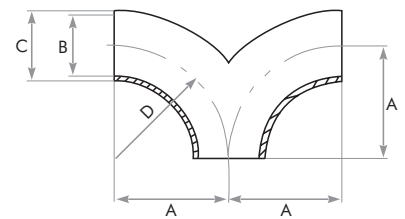
DN	Art . -Nr .	A	B	C	D	E	G (Kg)
1"	572	38,1	22,4	25,4	38,1		0,10
1 ½"	572	57,2	35,1	38,1	57,2		0,21
2"	572	76,2	47,8	50,8	76,2		0,29
2 ½"	572	95,2	59,5	63,5	95,2		0,62
3"	572	114,3	72,2	76,2	114,3		0,85
4"	572	152,4	97,6	101,6	152,4		1,62



Têe curva - polegada OD - solda

tee bend-inch-welding ends

DN	Art . -Nr .	A	B	C	D	E	G (Kg)
1"	574	38,1	22,4	25,4	38,1		0,10
1 ½"	574	57,2	35,1	38,1	57,2		0,21
2"	574	76,2	47,8	50,8	76,2		0,29
2 ½"	574	95,2	59,5	63,5	95,2		0,62
3"	574	114,3	72,2	76,2	114,3		0,85
4"	574	152,4	97,6	101,6	152,4		1,62



Data Sheet

Linha Sanitária

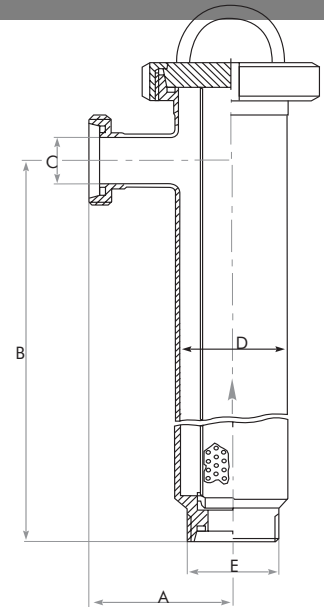
Acessórios para Tubulação



Filtro Angular - polegada OD - macho / macho DIN

angular filter-DIN-male/male

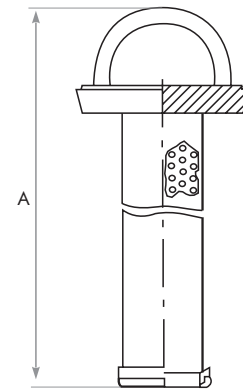
DN	Art . -Nr .	A	B	C	D	E	G (Kg)
Rosca							
1"	701	90	327	22,4	70	52x1/6"	3,30
1¼"	701	90	327	29,3	70	58x1/6"	3,40
1½"	701	115	340	35,1	104	65x1/6"	6,19
2"	701	115	340	47,8	104	78x1/6"	6,20
2½"	701	115	325	60,5	104	95x1/6"	6,50
3"	701	160	560	73,1	129	110x1/4"	11,80
4"	701	160	560	97,6	154	130x1/4"	16,28
5"	701	200	560	123,0	180	160x1/4"	20,35
6"	701	240	620	148,4	206	190x1/4"	24,42



Elemento filtrante - chapa perfurada

strainer for filter

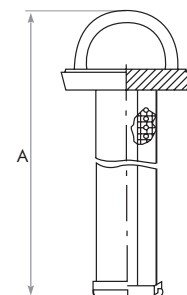
DN	Art . -Nr .	A	B	C	D	E	G (Kg)
1 e 1¼"	701 A	422					0,97
1½ a 2½"	701 A	479					2,31
3"	701 A	810					3,70
4"	701 A	793					5,40
5"	701 A	837					6,75
6"	701 A	928					8,10



Elemento filtrante - chapa perfurada + malha

strainer for filter-gauze inside

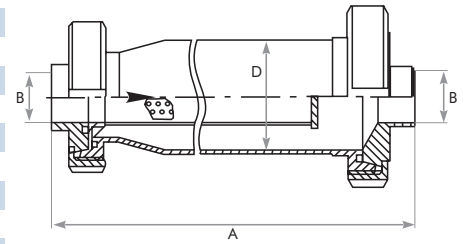
DN	Art . -Nr .	A	B	C	D	E	G (Kg)
1 e 1¼"	701 B	422					1,17
1½ a 2½"	701 B	479					2,51
3"	701 B	810					3,92
4"	701 B	793					5,62
5"	701 B	837					7,03
6"	701 B	928					8,43



Filtro de passagem "in line" - polegada OD - solda

passage filter-inch-welding ends

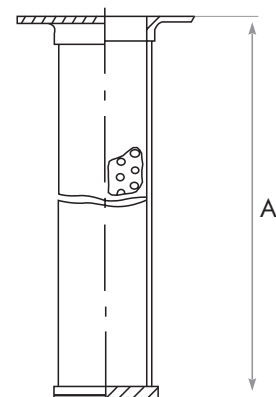
DN	Art . -Nr .	A	B	C	D	E	G (Kg)
1"	702	473	22,4				3,70
1 ¼"	702	477	29,3				4,35
1 ½"	702	477	35,1				5,20
2"	702	508	47,8				7,00
2 ½"	702	551	60,5				11,90
3"	702	870	72,1				14,28
4"	702	900	97,6				19,04



Elemento filtrante - chapa perfurada

strainer for passage filter

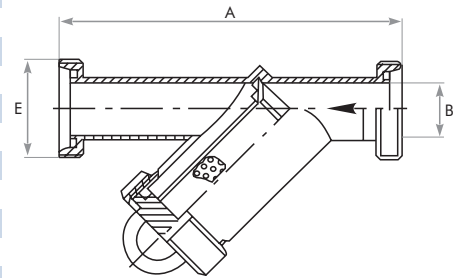
DN	Art . -Nr .	A	B	C	D	E	G (Kg)
1"	702 A	405					0,20
1 ¼"	702 A	398					0,30
1 ½"	702 A	398					0,40
2"	702 A	422					0,50
2 ½"	702 A	445					0,80
3"	702 A	750					1,40
4"	702 A	750					1,90



Filtro tipo "Y" - polegada OD - macho / macho DIN

dirt collecting filter-inch-male/male DIN

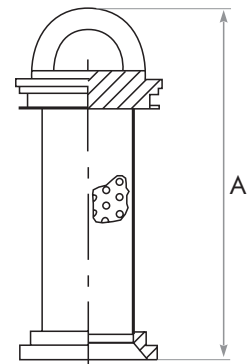
DN	Art. -Nr.	A	B	C	D	E	G (Kg)
1"	703	200	22,4				3,70
1 ¼"	703	200	29,3				4,35
1 ½"	703	210	35,1				5,20
2"	703	220	47,8				7,00
2 ½"	703	280	60,5				11,90
3"	703	320	73,1				14,28
4"	703	350	97,6				19,04



Elemento filtrante - chapa perfurada p/ filtro tipo "Y"

strainer for dirt collecting filter

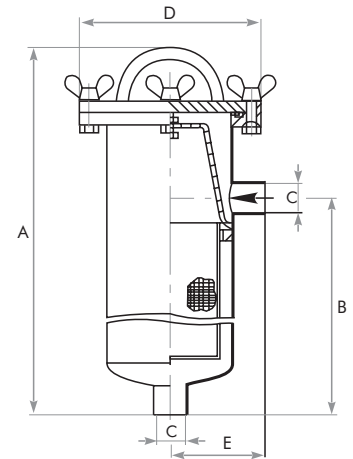
DN	Art. -Nr.	A	B	C	D	E	G (Kg)
1"	703 A	128					0,20
1 ¼"	703 A	129					0,30
1 ½"	703 A	141					0,40
2"	703 A	173					0,50
2 ½"	703 A	248					0,80
3"	703 A	279					1,40
4"	703 A	287					1,90



Filtro tipo cesto - polegada OD - solda

dirt collect. filter-weld. ends-with safety catch

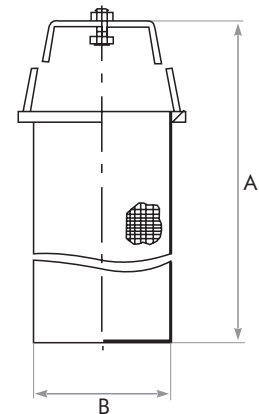
DN	Art . -Nr .	A	B	C	D	E	G (Kg)
1"	704	520	360	22,4	185	115	6,20
1 ¼"	704	520	360	29,3	185	115	6,35
1 ½"	704	520	360	35,1	185	115	6,50
2"	704	520	360	47,8	185	115	6,65
2 ½"	704	640	460	60,5	220	130	6,80
3"	704	640	470	72,1	220	130	8,40
4"	704	640	470	97,6	220	130	10,00



Safety catch for dirt collect.filter

safety catch for dirt collect. filter

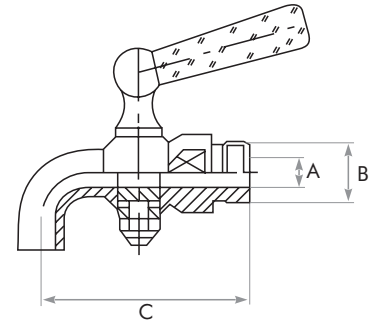
DN	Art . -Nr .	A	B	C	D	E	G (Kg)
1"	704 A	375	100				1,15
1 ¼"	704 A	375	100				1,15
1 ½"	704 A	375	100				1,15
2"	704 A	375	100				1,15
2 ¼"	704 A	485	128				2,38
3"	704 A	485	128				2,38
4"	704 A	485	128				2,38



Válvula de dreno

drain cock

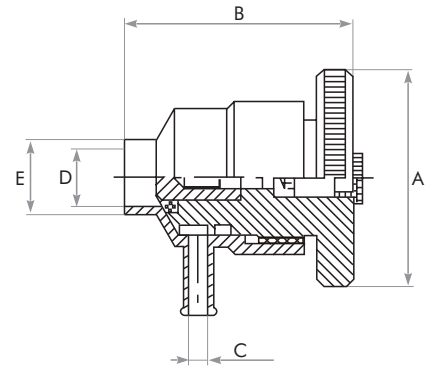
DN	Art . -Nr .	A	B	C	D	E	G (Kg)
4	705	4	1/4"	55			0,10
6	705	6	3/8"	65			0,16
8	705	8	1/2"	70			0,25
12	705	12	3/4"	95			0,59
20	705	20	1"	125			1,42



Válvula de Amostragem

sampling device

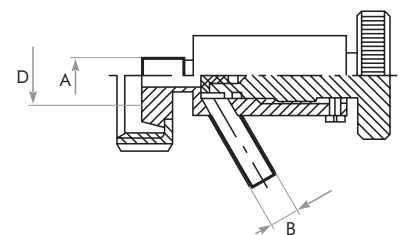
DN	Art . -Nr .	A	B	C	D	E	G (Kg)
15	710 D	60	62,5	6	16	20	0,63
40	710 D	60	63,5	6	37	40	0,63



Válvula de amostragem

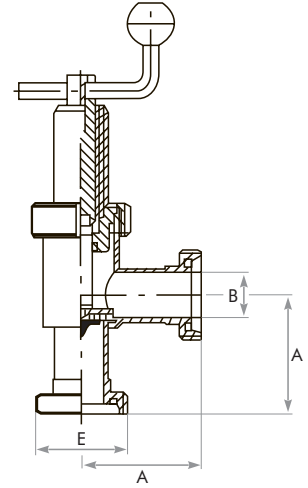
drain valve

DN	Art . -Nr .	A	B	C	D	E	G (Kg)
3/8"	719	R 1/4"	10				0,36
3/8"	719	R 3/8"	10				0,38
1/2"	719	R 1/2"	10				0,40
3/4"	719		10		DN 20 NP		0,60



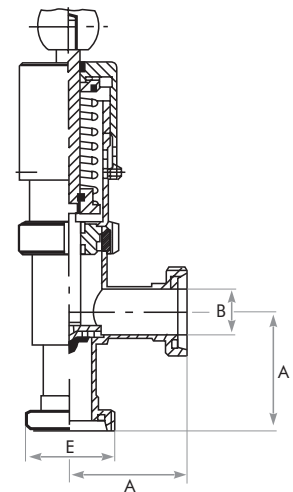
Válvula micrométrica - polegada OD - macho/macho DIN angle-body valve-inch-male/male-DIN-manual

DN	Art . -Nr .	A	B	C	D	E	G (Kg)
Rosca							
1"	712	72	22,4			52x1/6"	1,85
1 ¼"	712	77	29,3			58x1/6"	1,97
1 ½"	712	82	35,1			65x1/6"	2,92
2"	712	93	47,8			78x1/6"	3,50
2 ½"	712	105	60,5			95x1/6"	4,20
3"	712	115	73,1			110x1/4"	9,35
4"	712	130	97,6			130x1/4"	11,30



Válvula de alívio - polegada OD - macho / macho angle-body valve-inch-male/male-spring loaded

DN	Art . -Nr .	A	B	C	D	E	G (Kg)
Rosca							
1"	713	72	22,4			52x1/6"	2,30
1 ¼"	713	77	29,3			58x1/6"	2,42
1 ½"	713	82	35,1			65x1/6"	4,10
2"	713	93	47,8			78x1/6"	5,60
2 ½"	713	105	60,5			95x1/6"	8,20
3"	713	115	73,1			110x1/4"	

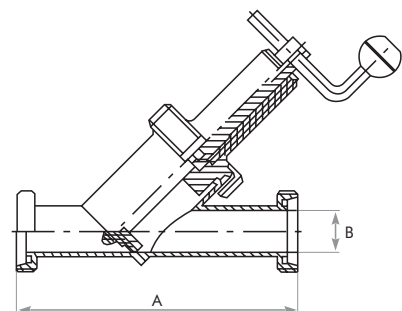


Faixa de pressão

1"-1 ¼"	0,3-1 bar	1-2 bar	2-4 bar	4-6 bar	6-8 bar	8-10 bar
1 ½"-2 ½"	0,5-1 bar	1-2 bar	2-4 bar	4-6 bar	6-8 bar	8-10 bar
3"	0,5-1 bar	1-2 bar	2-4 bar	4-6 bar		

Válvula angular - polegada OD - macho / macho DIN inclined seat valve-inch-male/male DIN

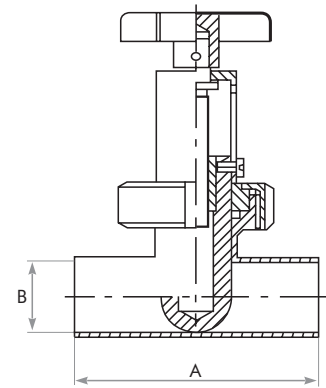
DN	Art . -Nr .	A	B	C	D	E	G (Kg)
1"	771	200	22,4				1,60
1 ¼"	771	200	29,3				2,30
1 ½"	771	210	35,1				2,70
2"	771	220	47,8				4,00
2 ½"	771	280	60,5				6,30
3"	771	320	72,1				11,80
4"	771	350	97,6				13,40



Válvula de contra-pressão - polegada OD - solda

throttle valve-inch-weld. ends

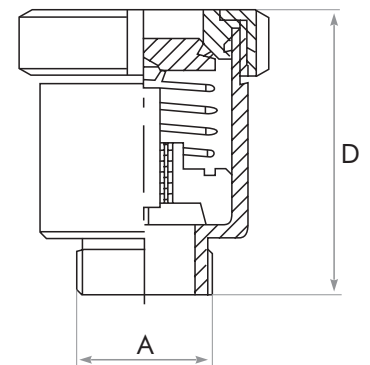
DN	Art . -Nr .	A	B	C	D	E	G (Kg)
1"	716	100	22.4				0.81
1 ¼"	716	110	29.3				1.13
1 ½"	716	120	35.1				1.75
2"	716	140	47.8				2.73
2 ½"	716	161	60.5				3.96
3"	716	180	72.1				4.27
4"	716	210	97.6				6.35



Válvula de vácuo - polegada OD - macho BSP

vacuum valve

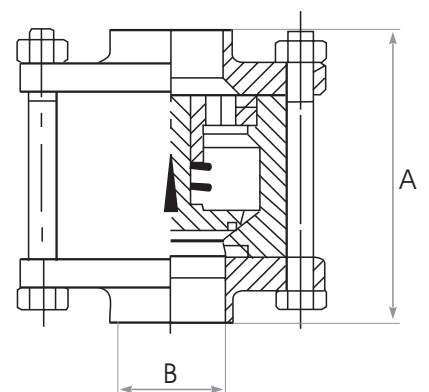
DN	Art . -Nr .	A	B	C	D	E	G (Kg)
1"	769	R1"			90		1.08
1 ¼"	769	R 1¼"			90		1.08
1 ½"	769	R 1½"			91		2.12
2"	769	R2"			91		2.12



Válvula de retenção waffer - polegada OD - entre flanges

non-return valve-inch-betw. flanges

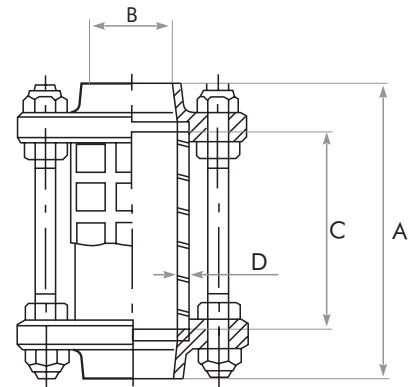
DN	Art . -Nr .	A	B	C	D	E	G (Kg)
1"	770 N	90	22.4	27.4			1.80
1¼"	770 N	90	28.75	33.8			2.00
1½"	770 N	100	35.1	40.1			3.67
2"	770 N	110	47.8	52.8			4.25
2½"	770 N	120	59.5	65.5			6.17
3"	770 N	135	72.2	78.5			7.18
4"	770 N	150	97.6	103.6			16.34
5"	770 N	Sob Consulta					



Visor de fluxo tipo lanterna - polegada OD - solda

sight glass-inch-weld. ends

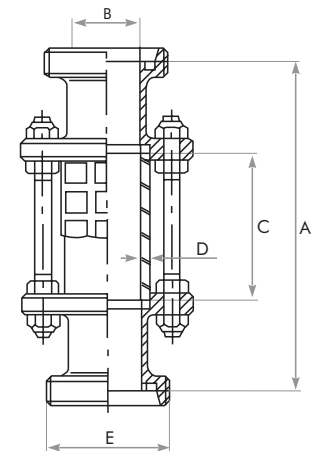
DN	Art. -Nr.	A	B	C	D	E	G (Kg)
1"	778	96	22,9	70	3		0,75
1¼"	778	102	29,3	70	3		0,76
1½"	778	110	35,1	70	5		1,08
2"	778	110	47,8	70	5		1,34
2½"	778	124	60,5	85	5		1,90
3"	778	132	72,1	85	5		2,35
4"	778	167	97,6	115	5		2,80
5"	778	202	123,0	160	7		6,35
6"	778	216	148,4	170	9		7,11



Visor de fluxo tipo lanterna - polegada OD - macho/macho DIN

sight glass-inch-male/male DIN

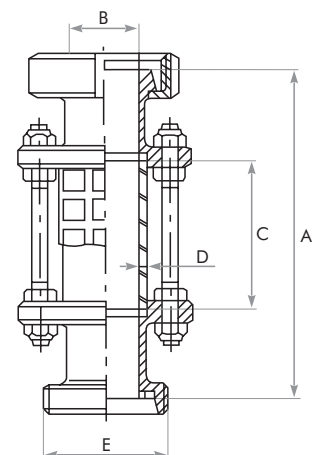
DN	Art. -Nr.	A	B	C	D	E	G (Kg)
						Rosca	
1"	780	142	22,9	70	3	52x1/6"	1,00
1¼"	780	154	29,3	70	3	58x1/6"	1,08
1½"	780	164	35,1	70	5	65x1/6"	1,50
2"	780	168	47,8	70	5	78x1/6"	1,94
2½"	780	191	60,5	85	5	95x1/6"	2,80
3"	780	209	73,1	85	5	110x1/4"	3,10
4"	780	257	97,6	115	5	130x1/4"	4,36
5"	780	270	123,0	160	7	160x1/4"	8,80
6"	780	290	148,4	170	9	190x1/4"	10,50



Visor de fluxo tipo lanterna - polegada OD - macho/niple + porca DIN

sight glass-inch-liner/male DIN

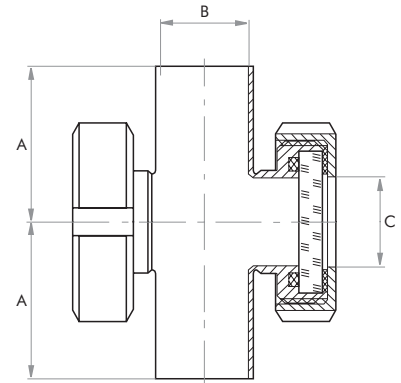
DN	Art. -Nr.	A	B	C	D	E	G (Kg)
						Rosca	
1"	781	142	22,9	70	3	52x1/6"	1,02
1¼"	781	154	29,3	70	3	58x1/6"	1,25
1½"	781	164	35,1	70	5	65x1/6"	1,67
2"	781	168	47,8	70	5	78x1/6"	2,17
2½"	781	191	60,5	85	5	95x1/6"	3,26
3"	781	209	73,1	85	5	110x1/4"	3,71
4"	781	257	97,6	115	5	130x1/4"	5,10
5"	781	270	123,0	160	7	160x1/4"	9,50
6"	781	290	148,4	170	9	190x1/4"	11,30



Visor de fluxo tipo cruzeta - polegada OD - solda

cross with sight glasses-inch-weld. ends

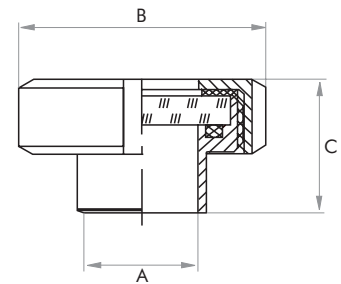
DN	Art.-Nr .	A	B	C	D	E	G (Kg)
1"	786	50	22,9	26			0,85
1¼"	"	55	29,3	32			0,90
1½"	"	60	35,1	38			1,10
2"	"	70	47,8	50			1,50
2½"/2"	"	80	60,5	50			1,80
3"/2½"	"	90	72,1	66			2,80
4"/2½"	"	100	97,6	66			3,00
5"/4"	"	187	123,0	100			5,05
6"/4"	"	225	148,4	100			8,17



Visor tipo macho - polegada OD - solda

sight glass-inch-welding end

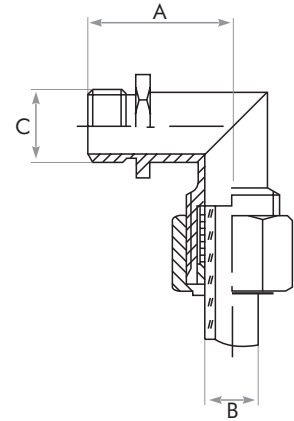
DN	Art.-Nr .	A	B	C	D	E	G (Kg)
1"	787	22,9	63	37			0,31
1¼"	"	29,3	70	40			0,40
1½"	"	35,1	78	41			0,48
2"	"	47,8	92	43			0,69
2½"	"	60,5	112	48			1,10
3"	"	72,1	127	58			1,61
4"	"	97,6	148	63			2,27
5"	"	123,0	178	58			3,08
6"	"	148,4	210	63			5,28



Conexão superior p/ visor de nível

upper level indicator

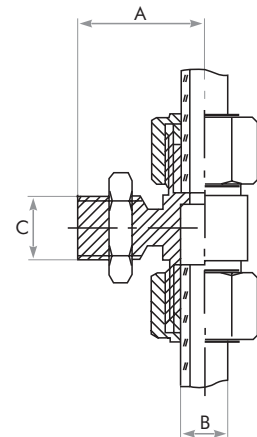
DN	Art . -Nr .	A	B	C	D	E	G (Kg)
10	790 G	42	15	R ½"			0,18
10	790 P	42	13	R ½"			0,18



Conexão intermediária p/ visor de nível

level indicator-middle part

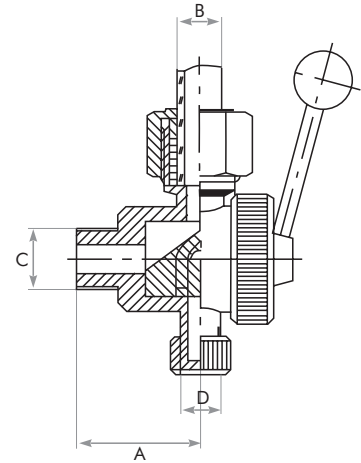
DN	Art . -Nr .	A	B	C	D	E	G (Kg)
10	791 G	42	15	R ½"			0,25
10	791 P	42	13	R ½"			0,25



Conexão inferior p/ visor de nível c/ válvula de dreno incorporada

level indicator valve

DN	Art. -Nr .	A	B	C	D	E	G (Kg)
10	792 G	42	15	R ½"	R ¼"		0,47
10	792 P	42	13	R ½"	R ¼"		0,47

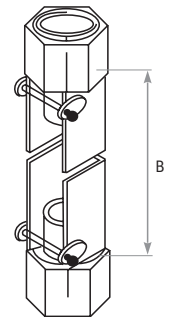
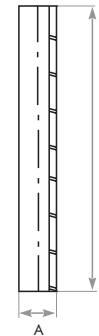


DN	Art. -Nr .	A	B	C	D	E	G (Kg)
10	793 G	ø15x2,5	Comprimento B sob encomenda				
10	793 P	ø13x1,5	Comprimento B sob encomenda				
10	794		Comprimento B sob encomenda				

Tubo de vidro p/ visor de nível G
glass tube G

Tubo de plexi-glass p/ visor de nível P
plexi-glass tube P

Chapa de proteção p/ vidro visor
protecting tube

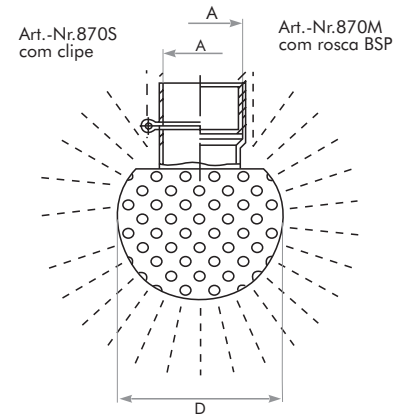


Spray ball tipo A - 360°

cleaning ball - A

DN	Art.-Nr.	Tipo	A	D	D.A.	Vazão	Pressão
					ø m	m ³ /h	bar
8	870 M	8A1	R¼"	28	0,0-2,0	4	2,5
1"	870 S	25A1	22,4	65	2,0-2,5	17	2,5
1"	870 S	25A2	22,4	65	2,5-3,5	23	2,5
1"	870 S	25A3	22,4	65	3,0-4,0	26	2,5
2"	870 S	50A1	47,8	93	0,0-4,5	55	3,5
2"	870 S	50A2	47,8	93	4,0-6,0	58	3,5
2"	870 S	50A3	47,8	93	6,0-8,0	70	3,5
1"	870 M	25A1	R 1"	65	2,0-2,5	17	2,5
1"	870 M	25A2	R 1"	65	2,5-3,5	23	2,5
1"	870 M	25A3	R 1"	65	3,0-4,0	26	2,5
2"	870 M	50A1	R 2"	93	0,0-4,5	55	3,5
2"	870 M	50A2	R 2"	93	4,0-6,0	58	3,5
2"	870 M	50A3	R 2"	93	6,0-8,0	70	3,5

D.A. - Diâmetro de Aço

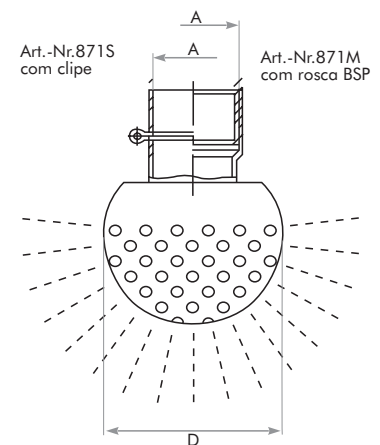


Spray ball tipo B - 240°

cleaning ball - B

DN	Art.-Nr.	Tipo	A	D	D.A.	Vazão	Pressão
					ø m	m ³ /h	bar
1"	871 S	25B1	22,4	65	2,0-2,5	10	2,5
1"	871 S	25B2	22,4	65	2,5-3,5	17	2,5
1"	871 S	25B3	22,4	65	3,0-4,0	22	2,5
2"	871 S	50B1	47,8	93	0,0-4,5	38	3,5
2"	871 S	50B2	47,8	93	4,0-6,0	41	3,5
2"	871 S	50B3	47,8	93	6,0-8,0	50	3,5
1"	871 M	25B1	R 1"	65	2,0-2,5	10	2,5
1"	871 M	25B2	R 1"	65	2,5-3,5	17	2,5
1"	871 M	25B3	R 1"	65	3,0-4,0	22	2,5
2"	871 M	50B1	R 2"	93	0,0-4,5	38	3,5
2"	871 M	50B2	R 2"	93	4,0-6,0	41	3,5
2"	871 M	50B3	R 2"	93	6,0-8,0	50	3,5

D.A. - Diâmetro de Aço

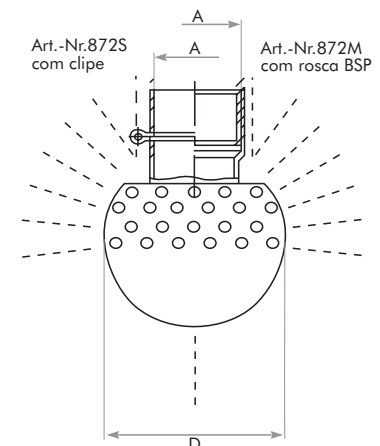


Spray ball tipo C - 240°

cleaning ball - C

DN	Art.-Nr.	Tipo	A	D	D.A.	Vazão	Pressão
					ø m	m ³ /h	bar
1"	872 S	25C1	22,4	65	2,0-2,5	10	2,5
1"	872 S	25C2	22,4	65	2,5-3,5	15	2,5
1"	872 S	25C3	22,4	65	3,0-4,0	21	2,5
2"	872 S	50C1	47,8	93	0,0-4,5	30	3,5
2"	872 S	50C2	47,8	93	4,0-6,0	35	3,5
2"	872 S	50C3	47,8	93	6,0-8,0	41	3,5
1"	872 M	25C1	R 1"	65	2,0-2,5	10	2,5
1"	872 M	25C2	R 1"	65	2,5-3,5	15	2,5
1"	872 M	25C3	R 1"	65	3,0-4,0	21	2,5
2"	872 M	50C1	R 2"	93	0,0-4,5	30	3,5
2"	872 M	50C2	R 2"	93	4,0-6,0	35	3,5
2"	872 M	50C3	R 2"	93	6,0-8,0	41	3,5

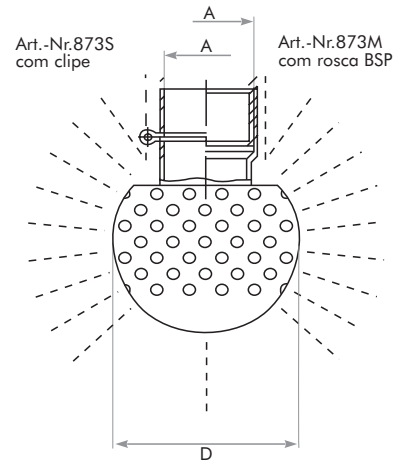
D.A. - Diâmetro de Aço



Spray ball tipo D - 270°

cleaning ball - D

DN	Art.-Nr.	Tipo	A	D	D.A.	Vazão	Pressão
					ø m	m ³ /h	bar
1"	873 S	25D1	22,4	65	2,0-2,5	15	2,5
1"	873 S	25D2	22,4	65	2,5-3,5	18	2,5
1"	873 S	25D3	22,4	65	3,0-4,0	22	2,5
2"	873 S	50D1	47,8	93	0,0-4,5	45	3,5
2"	873 S	50D2	47,8	93	4,0-6,0	46	3,5
2"	873 S	50D3	47,8	93	6,0-8,0	51	3,5
1"	873 M	25D1	R 1"	65	2,0-2,5	15	2,5
1"	873 M	25D2	R 1"	65	2,5-3,5	18	2,5
1"	873 M	25D3	R 1"	65	3,0-4,0	22	2,5
2"	873 M	50D1	R 2"	93	0,0-4,5	45	3,5
2"	873 M	50D2	R 2"	93	4,0-6,0	46	3,5
2"	873 M	50D3	R 2"	93	6,0-8,0	51	3,5

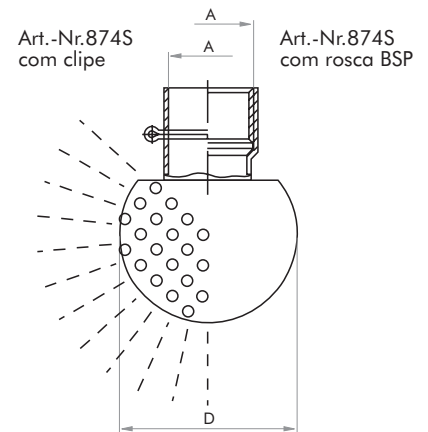


D.A. - Diâmetro de Aço

Spray ball tipo E - 135° jato lateral

cleaning ball - E

DN	Art.-Nr.	Tipo	A	D	D.A.	Vazão	Pressão
					ø m	m ³ /h	bar
1"	874S	25E1	22,4	65	2,0-2,5	12	2,5
1"	"	25E2	22,4	65	2,5-3,5	15	2,5
1"	"	25E3	22,4	65	3,0-4,0	17	2,5
1"	874M	25E1	R 1"	65	2,0-2,5	8	2,5
1"	"	25E2	R 1"	65	2,5-3,5	14	2,5
1"	"	25E3	R 1"	65	3,0-4,0	17	2,5

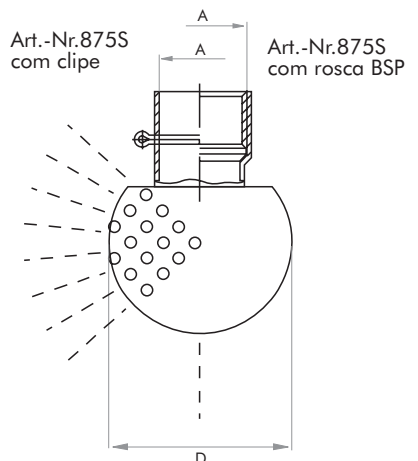


D.A. - Diâmetro de Aço

Spray ball tipo F - 90° jato lateral

cleaning ball - F

DN	Art.-Nr.	Tipo	A	D	D.A.	Vazão	Pressão
					ø m	m ³ /h	bar
1"	875S	25F1	22,4	65	2,0-2,5	7	2,5
1"	"	25F2	22,4	65	2,5-3,5	12	2,5
1"	"	25F3	22,4	65	3,0-4,0	16	2,5
1"	875M	25F1	R 1"	65	2,0-2,5	7	2,5
1"	"	25F2	R 1"	65	2,5-3,5	12	2,5
1"	"	25F3	R 1"	65	3,0-4,0	16	2,5

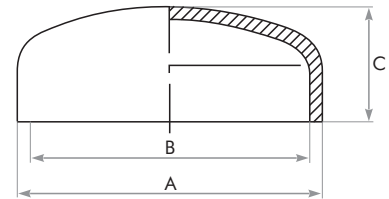


D.A. - Diâmetro de Aço

Cap - polegada OD - solda

convex bottom-inch-welding end

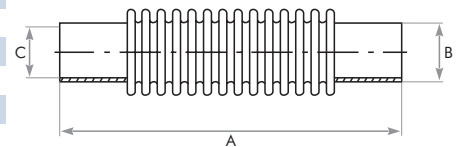
DN	Art.-Nr .	A	B	C	D	E	G (Kg)
2"	904 Z	50,8	47,8	15			0,03
2½"	904 Z	63,5	60,5	18			0,08
3"	904 Z	76,1	72,1	20			0,12
4"	904 Z	101,6	97,6	25			0,20
5"	904 Z	127,0	123,0	33			0,28
6"	904 Z	152,4	148,4	38			0,65
8"	904 Z	203,2	199,2	48			1,16
10"	904 Z	254,0	250,0	60			2,27



Flexível corrugado PN 10 - polegada OD - solda

compensator PN10

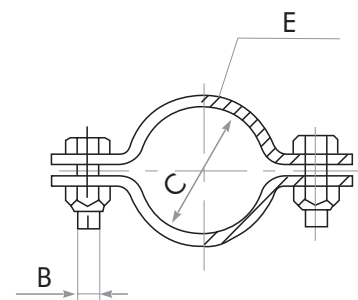
DN	Art.-Nr .	A	B	C	Taxa de deformação	G (Kg)
1"	929	200	25,4	22,4	aprox. 10%	0,16
1 ¼"	929	200	31,75	28,75	aprox. 15%	0,18
1 ½"	929	200	38,1	35,1	aprox. 15%	0,26
2"	929	200	50,8	47,8	aprox. 15%	0,32
2 ½"	929	200	63,5	59,5	aprox. 18%	0,56
3"	929	200	76,2	72,2	aprox. 20%	0,78
4"	929	300	101,6	97,6	aprox. 35%	0,95



Abraçadeira p/ tubo OD - fixa s/ haste

pipe clamp-inch

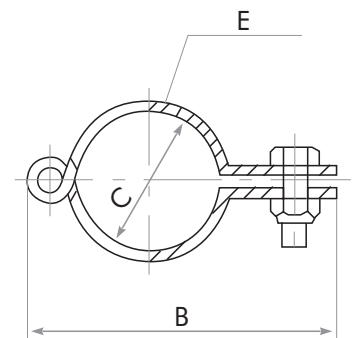
DN	Art . -Nr .	A	B	C	D	E	G (Kg)
1"	934 Z		M 6	25,4		20x3	0,08
1 ¼"	934 Z		M 6	31,8		20x3	0,09
1 ½"	934 Z		M 6	38,1		20x3	0,10
2"	934 Z		M 6	50,8		20x3	0,11
2 ½"	934 Z		M 6	63,5		20x3	0,13
3"	934 Z		M 6	76,2		20x3	0,21
4"	934 Z		M 6	101,6		25x3	0,26
5"	934 Z		M 8	127,0		30x4	0,41
6"	934 Z		M 8	152,4		40x5	0,96
8"	934 Z		M 10	203,2		50x5	1,28
10"	934 Z		M 16	254,0		60x6	1,92



Abraçadeira p/ tubo OD - articulada c/ haste p/ solda

pipe clamp-inch-hinged

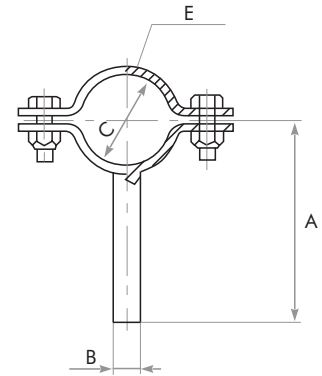
DN	Art . -Nr .	A	B	C	D	E	G (Kg)
1"	937		68	25,4		20x2,5	0,05
1 ¼"	937		74	31,8		20x2,5	0,07
1 ½"	937		80	38,1		20x2,5	0,07
2"	937		92	50,8		20x2,5	0,08
2 ½"	937		110	63,5		25x2,5	0,09
3"	937		125	76,2		25x2,5	0,15
4"	937		144	101,6		25x2,5	0,23



Abraçadeira p/ tubo OD - fixa c/ haste p/ solda

pipe clamp with shank-inch

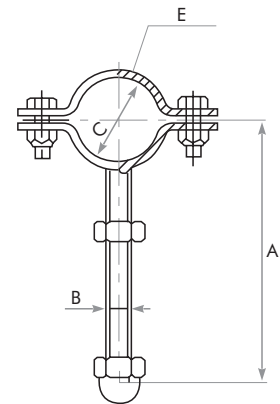
DN	Art . -Nr .	A	B	C	D	E	G (Kg)
1"	935 Z	71	10	25,4		20x3	0,12
1 ¼"	935 Z	74	10	31,8		20x3	0,12
1 ½"	935 Z	77	10	38,1		20x3	0,14
2"	935 Z	84	12	50,8		20x3	0,15
2 ½"	935 Z	90	12	63,5		20x3	0,19
3"	935 Z	96	12	76,2		20x3	0,33
4"	935 Z	109	12	101,6		25x3	0,34
5"	934 Z	140	16	127,0		30x4	0,48
6"	934 Z	180	16	152,4		40x5	1,04
8"	934 Z	204	20	203,2		50x5	1,39
10"	934 Z	220	22	254,0		60x6	2,08



Abraçadeira p/ tubo OD - fixa c/ haste BSP

pipe clamp with threaded shank-inch

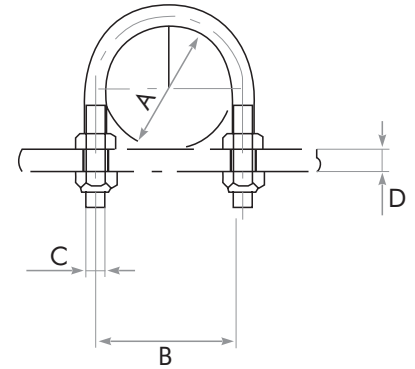
DN	Art . -Nr .	A	B	C	D	E	G (Kg)
1"	936	102	M10	25,8		20x3	0,10
1 ¼"	936	105	M10	31,8		20x3	0,11
1 ½"	936	108	M10	38,1		20x3	0,12
2"	936	114	M12	50,8		20x3	0,13
2 ½"	936	123	M12	63,5		20x3	0,16
3"	936	130,5	M12	76,2		25x3	0,28
4"	936	140	M12	101,6		25x3	0,32
5"	936	168,5	M16	127,0		30x4	0,48
6"	936	202	M16	152,4		40x5	1,04
8"	936	255	M20	203,2		50x5	1,39



Grampo U - curto - polegada OD

U-bolt-inch

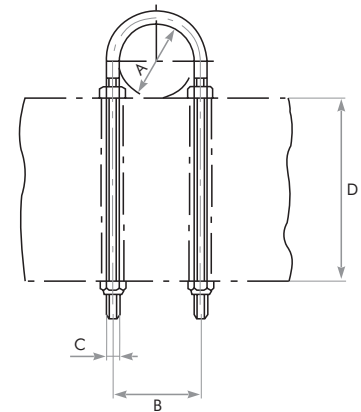
DN	Art. -Nr.	A	B	C	D	E	G (Kg)
1"	945	25,4	36	M 6	8		0,03
1 ¼"	945	31,8	42	M 6	8		0,03
1 ½"	945	38,1	50	M 8	8		0,06
2"	945	50,8	62	M 8	8		0,07
2 ½"	945	63,5	80	M 8	8		0,08
3"	945	76,2	98	M 10	8		0,15
4"	945	101,6	117	M 10	8		0,18
5"	945	127,0	142	M 10	8		0,21
6"	945	152,4	173	M 12	8		0,37
8"	945	203,2	223	M 12	8		0,48



Grampo U - médio - polegada OD

U-bolt-inch

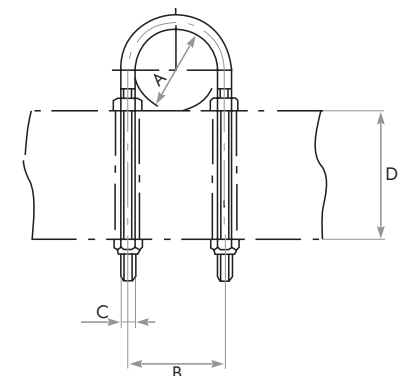
DN	Art. -Nr.	A	B	C	D	E	G (Kg)
1"	946	25,4	36	M 6	100		0,07
1 ¼"	946	31,8	42	M 6	100		0,07
1 ½"	946	38,1	50	M 8	100		0,14
2"	946	50,8	62	M 8	100		0,15
2 ½"	946	63,5	80	M 8	100		0,16
3"	946	76,2	98	M 10	100		0,28
4"	946	101,6	117	M 10	100		0,31
5"	946	127,0	142	M 10	100		0,34
6"	946	152,4	173	M 12	100		0,54
8"	946	203,2	223	M 12	100		0,66



Grampo U - longo - polegada OD

U-bolt-inch

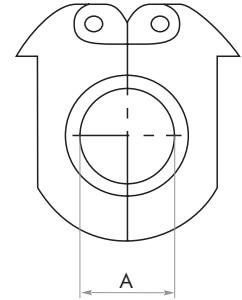
DN	Art. -Nr.	A	B	C	D	E	G (Kg)
1"	947	25,4	36	M 6	54		0,05
1 ¼"	947	31,8	42	M 6	54		0,05
1 ½"	947	38,1	50	M 8	54		0,10
2"	947	50,8	62	M 8	54		0,11
2 ½"	947	63,5	80	M 8	54		0,12
3"	947	76,2	98	M 10	54		0,22
4"	947	101,6	117	M 10	54		0,25
5"	947	127,0	142	M 10	54		0,28
6"	947	152,4	173	M 12	54		0,46
8"	947	203,2	223	M 12	54		0,57



Dispositivo p/ expansão

expanding appliance

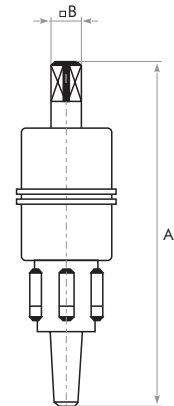
DN	Art . -Nr .	A	B	C	D	E	G (Kg)
1"	948	25,4					1,50
1 ¼"	948	31,8					1,35
1 ½"	948	38,1					1,60
2"	948	50,8					2,00
2 ½"	948	63,5					2,50
3"	948	76,2					2,80
4"	948	101,6					3,70



Expansor p/ tubo

pipe expander

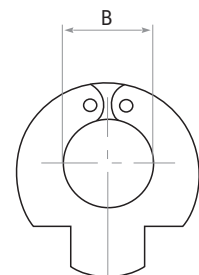
DN	Art . -Nr .	A	B	C	D	E	G (Kg)
10	949	118	8				0,35
15	949	129	8				0,37
20	949	140	8				0,38
25/1"	949	159	12				0,70
32/1¼"	949	171	12				1,05
40/1½"	949	176	14				1,54
50/2"	949	180	14				2,37
65/2½"	949	205	16				4,15
80/3"	949	238	22				7,90
100/4"	949	240	22				10,50



Guia p/ corte tubos DIN e polegada OD

pipe cutting guide

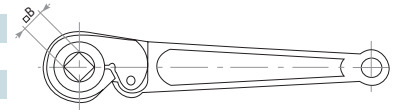
DN	Art . -Nr .	A	B	C	D	E	G (Kg)
10	951		12				0,61
15	951		18				0,62
20	951		22				0,63
25/1"	951		28/25,4				0,65
32/1¼"	951		34/31,8				0,67
40/1½"	951		40/38,1				0,87
50/2"	951		52/50,8				1,00
65/2½"	951		70/63,5				1,96
80/3"	951		85/76,2				2,43
100/4"	951		104/101,6				2,44



Chave tipo catraca

ratchet

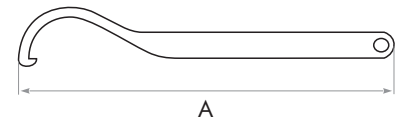
DN	Art . -Nr .	B	C	D	E	G (Kg)
10-20	950	8				0,09
25-32/1" e 1¼"	950	12				0,29
40-50/1½" e 2"	950	14				0,27
65/2½"	950	16				0,42
80-100/3" e 4"	950	22				0,63



Chave tipo unha - fixa

C-spanner

DN	Art . -Nr .	A	B	C	D	E	G (Kg)
25-65/1" a 2½"	952	300					0,41
80-100/3" e 4"	952	400					0,46
125/5"	952	575					3,53
150/6"	952	610					4,50



Chave tipo unha - articulada

C-spanner, flexible

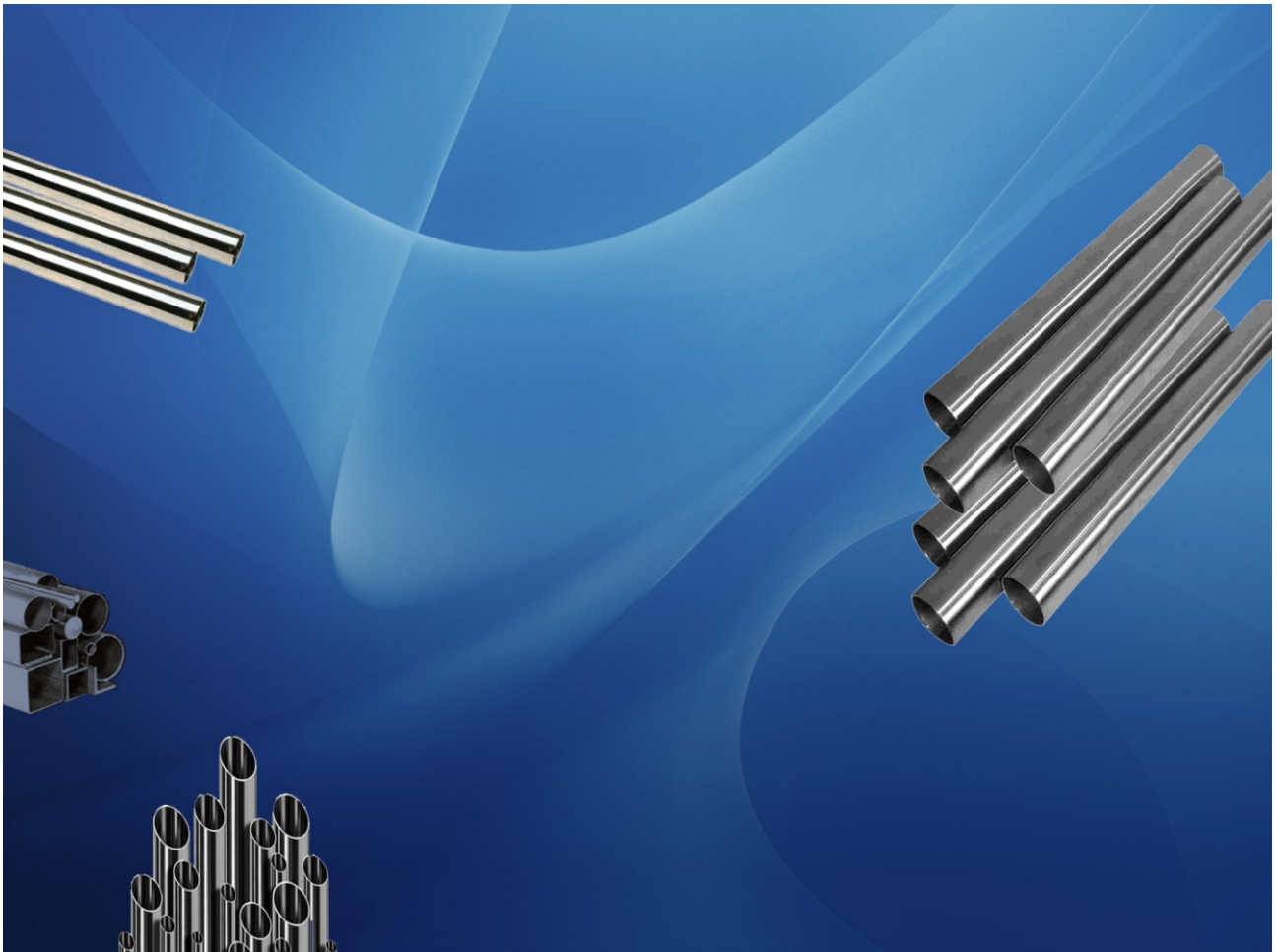
DN	Art . -Nr .	A	B	C	D	E	G (Kg)
10-20	953						0,09
25-40/1" a 1½"	953						0,29
50-80/2" a 2½"	953						0,44
100-150/4" a 6"	953						1,15

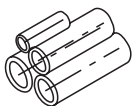


Data Sheet

Linha Sanitária

Tubos e Perfis

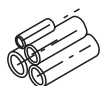




TUBOS DIN

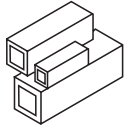
Tubos com costura, calibrados (partir de DN20), cordão de solda rebaixado. Comprimento Máx. 6,0 m

Tipo		BC	BD	CC	CD	Peso
		Laminado a Quente Decapado Interno/Externo	Laminado a Quente Decapado Interno/Polido Externo K400	Laminado a Frio Decapado Interno/Externo	Laminado a Frio Decapado Interno/Polido Externo K400	
DN	Dimensões	Peça N°	Peça N°	Peça N°	Peça N°	Kg/m
10	12x1			611 04 610 1000		0,276
	12x1,5	614 04 610 1300		1300		0,394
15	18x1			611 06 610 1000		0,426
	18x1,5	614 06 610 1300		1300		0,620
20	22x1			611 07 610 1000		0,526
	22x1,5	614 07 610 1300		1300		0,770
25	28x1			611 08 610 1000	612 08 610 1000	0,676
	28x1,5	614 08 610 1300	615 08 610 1300	1300	1300	0,995
32	34x1			611 09 610 1000	612 09 610 1000	0,826
	34x1,5	614 09 610 1300	615 09 610 1300	1300	1300	1,221
40	40x1			611 10 610 1000	612 10 610 1000	0,977
	40x1,5	614 10 610 1300	615 10 610 1300	1300	1300	1,446
50	52x1			611 11 610 1000	612 11 610 1000	1,277
	52x1,5	614 11 610 1300	615 11 610 1300	1300	1300	1,897
65	70x2		615 12 610 1300	611 12 610 1000	612 12 610 1000	3,405
80	85x2		615 14 610 1300	611 14 610 1000	612 14 610 1000	4,156
100	104x2		615 15 610 1300	611 15 610 1000	612 15 610 1000	5,108
125	129x2			611 16 610 1000	612 16 610 1000	6,360
150	154x2			611 17 610 1000	612 17 610 1000	7,612
200	204x2			611 18 610 1000	612 18 610 1000	10,120
250	254x2			611 19 610 1000	612 19 610 1000	12,700



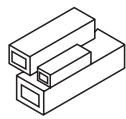
TUBOS - POLEGADA OD

Tipo		Laminado a Quente Decapado Interno/Externo	Laminado a Quente Decapado Interno/Polido Externo K400			Peso
DN	Dimensões	Peça N°	Peça N°	Peça N°	Peça N°	Kg/m
1"	25,4x1,25	614 08 610 1400	615 08 610 1400			0,756
1 1/4"	31,8x1,25	614 09 610 1400	615 09 610 1400			0,956
1 1/2"	38,1x1,25	614 10 610 1400	615 10 610 1400			1,153
	38,1x1,5	614 10 610 1410	615 10 610 1410			1,375
2"	50,8x1,25	614 11 610 1400	615 11 610 1400			1,551
	50,8x1,5	614 11 610 1410	615 11 610 1410			1,852
2 1/2"	63,5x1,5	614 12 610 1410	615 12 610 1410			2,329
3"	76,1x1,5	614 13 610 1420	615 13 610 1420			3,711
4"	101,6x2	614 15 610 1420	615 15 610 1420			4,982



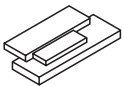
PERFIS QUADRADOS

Dimensões	Peça Nº	kg/m
30 x 30 x 2	641 00 610 0093	1,803
40 x 40 x 2	641 00 610 0133	2,454
50 x 50 x 2	641 00 610 0153	3,080
60 x 60 x 2	641 00 610 0173	3,711
80 x 80 x 2	641 00 610 0213	4,988



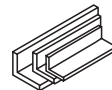
PERFIS RETANGULARES

Dimensões	Peça Nº	kg/m
40 x 20 x 2	651 00 610 0073	1,803
50 x 30 x 2	651 00 610 0508	2,454
60 x 40 x 2	651 00 610 0233	3,080
80 x 40 x 2	651 00 610 0503	3,711
100 x 50 x 2	651 00 610 0273	4,602



Tiras

Dimensões	Peça Nº	kg/m
30 x 4	421 00 610 0034	0,942
40 x 5	421 00 610 0056	1,570
50 x 6	421 00 610 0081	2,360
80 x 6	421 00 610 0153	3,770
100 x 8	421 00 610 0181	6,280



PERFIS EM L

Dimensões	Peça Nº	kg/m
40 x 5	451 00 610 0007	2,970
50 x 5	451 00 610 0009	3,770
60 x 6	451 00 610 0010	5,420
80 x 8	451 00 610 0012	9,660
100 x 8	451 00 610 0022	12,200

Material: AISI 304L - Código 610

Material: AISI 316L - Código 620